



SAMB

SYARIKAT AIR MELAKA BERHAD

DOKUMEN TAWARAN

RUJUKAN TAWARAN: SAMB / 19 / 2026

**MEMBEKAL DAN MENGHANTAR SET LENGKAP TETIANG METER
JENIS “STAINLESS STEEL” KE STOR UNIT METERING, SYARIKAT AIR
MELAKA BERHAD BAGI TEMPOH DUA (2) TAHUN**

KETUA PEGAWAI EKSEKUTIF,
SYARIKAT AIR MELAKA BERHAD,
LOT 897, WISMA AIR,
JALAN HANG TUAH,
75300 MELAKA.

SYARIKAT AIR MELAKA BERHAD

DOKUMEN TAWARAN

RUJUKAN TAWARAN: SAMB / 19 / 2026

**MEMBEKAL DAN MENGHANTAR SET LENGKAP TETIANG METER
JENIS “STAINLESS STEEL” KE STOR UNIT METERING, SYARIKAT AIR
MELAKA BERHAD BAGI TEMPOH DUA (2) TAHUN**

KANDUNGAN

- BAHAGIAN A : ARAHAN KEPADA PETENDER
- BAHAGIAN B : SYARAT-SYARAT KONTRAK (SAMB 200)
- BAHAGIAN B1 : ADDENDA NO.1 KEPADA SYARAT-SYARAT KONTRAK
- BAHAGIAN C : BORANG TENDER (SAMB 18)
- BAHAGIAN D : SURAT AKUAN PEMBIDA & SURAT AKUAN PEMBIDA BERJAYA
- BAHAGIAN E : SURAT SETUJUTERIMA TENDER (SAMB 100D)
- BAHAGIAN F : BORANG JAMINAN BANK DAN LAIN-LAIN
- BAHAGIAN G : RINGKASAN TAWARAN DAN SENARAI KUANTITI
- BAHAGIAN H : SPESIFIKASI PIAWAI
- BAHAGIAN I : LATAR BELAKANG PETENDER

SENARAI SEMAK PENGHANTARAN DOKUMEN TENDER

Petender diwajibkan menghantar dokumen di bawah untuk tujuan penilaian oleh pihak Syarikat Air Melaka Berhad (SAMB). Kegagalan pihak tuan/puan menghantar dokumen berikut boleh menyebabkan sebutharga tuan/puan tidak akan dipertimbangkan.

Bil	Dokumen	Semakan (Sila Tandakan ✓ Jika Berkaitan)	Semakan Oleh SAMB
	<u>PENILAIAN TEKNIKAL</u>		
1	Profil Syarikat	()	()
2	Pengalaman Kerja (sila sertakan surat tawaran)	()	()
3	Senarai Kenderaan dan Peralatan Kerja (jika berkaitan)	()	()
4	Senarai Nama Pekerja	()	()
5	Katalog Produk (jika berkaitan)	()	()
6	Salinan Sijil Pematuhan Cukai atau Tax Compliance Certificate (TCC)	()	()
7	Sijil Suruhanjaya Perkhidmatan Air Negara (SPAN) yang masih sah (jika berkaitan)	()	()
8	Sijil IKRAM/SIRIM yang masih sah (jika berkaitan)	()	()
9	Salinan Sijil Kementerian Kewangan Malaysia yang masih sah (jika berkaitan)	()	()
10	Salinan Sijil Perolehan Kerja Kerajaan (SPKK) yang masih sah (jika berkaitan)	()	()
11	Salinan Pendaftaran Lembaga Pembangunan Industri Pembinaan Malaysia (LPIPM/CIDB) yang masih sah (jika berkaitan)	()	()
12	Salinan Pendaftaran Kementerian Kewangan & Sijil Taraf Bumiputera yang masih sah (jika berkaitan)	()	()
13	Salinan Pendaftaran Kementerian Dalam Negeri (KDN) yang masih sah (jika berkaitan)	()	()
14	Salinan Permit Suruhanjaya Perkhidmatan Air Negara (SPAN) (jika berkaitan)	()	()
15	Surat Perlantikan Wakil Sah Pengedar Daripada Pengilang. (jika berkaitan)	()	()
16	Jadual Perancangan Kerja Dan Tempoh Siap Kerja Yang Munasabah (jika berkaitan)	()	()

Bil	Dokumen	Semakan (Sila Tandakan ✓ Jika Berkaitan)	Semakan Oleh SAMB
	<u>PENILAIAN KEWANGAN</u>		
1	Salinan Bukti Pembayaran Pembelian Dokumen Tender	()	()
2	Keseluruhan Dokumen Asal Tender Dikembalikan	()	()
3	Harga dan Tempoh Kerja Dicatatkan Dalam Borang Tender	()	()
4	Borang Tender Ditandatangani Oleh Pemilik Syarikat	()	()
5	Surat Akuan Pembida Diisi dan Ditandatangani oleh Pemilik Syarikat	()	()
6	Penyata Bank 3 Bulan Yang Terkini / Penyata Kewangan Satu (1) Tahun	()	()
7	Salinan Pendaftaran Suruhanjaya Syarikat Malaysia (SSM) Lengkap Beserta Maklumat Korporat	()	()
8	Salinan Borang 9, Borang 24 dan Borang 49 Bagi Syarikat Sdn Bhd	()	()
9	Penyata Akaun (2) Tahun yang telah diaudit.	()	()
10	Lain-lain sijil yang berkaitan:-	()	()

DISEMAK OLEH:

.....
(Tandatangan Petender)

Nama :
No. I/C :
Tarikh :
Materi atau Cop Syarikat :

.....
(Tandatangan Pegawai SAMB)

Nama :
Jawatan :
Tarikh :

BAHAGIAN A
ARAHAN KEPADA PETENDER

ARAHAN KEPADA PETENDER
SYARIKAT AIR MELAKA BERHAD
(SAMB)

**MEMBEKAL DAN MENGHANTAR SET LENGKAP TETIANG METER JENIS
“STAINLESS STEEL” KE STOR UNIT METERING, SYARIKAT AIR MELAKA
BERHAD BAGI TEMPOH DUA (2) TAHUN**

1. PERIHAL TENDER

Tender ini bertujuan untuk mendapatkan perkhidmatan kontraktor-kontraktor yang berdaftar bagi **Membekal Dan Menghantar Set Lengkap Tetiang Meter Jenis “Stainless Steel” Ke Stor Unit Metering, Syarikat Air Melaka Berhad Bagi Tempoh Dua (2) Tahun.**

2. KELAYAKAN PETENDER

Tender ini adalah dipelawa kepada kontraktor-kontraktor yang berdaftar dengan **KEMENTERIAN KEWANGAN (KOD BIDANG 100101 / 100199)** yang masih sah dan dibenarkan untuk membuat tawaran buat masa ini.

3. DOKUMEN TENDER

Satu Set Dokumen Tender boleh dimuat turun di laman sesawang Syarikat Air Melaka Berhad (www.samb.com.my). Petender hendaklah mengemukakan bayaran melalui Pindahan Wang ke akaun **Bank Islam 04015010075113 (Syarikat Air Melaka Berhad)** sebanyak **RM 500.00.** Wang ini tidak akan dikembalikan.

4. PENYEDIAAN TENDER

4.1 Petender adalah dikehendaki mengisi segala maklumat-maklumat dengan sepenuhnya pada :-

- a) Borang Tender
- b) Ringkasan Tawaran
- c) Jadual Kadar Harga
- d) Latar Belakang Petender

4.2 Tulisan hendaklah terang dan dibuat dengan dakwat. Segala kesilapan hendaklah dipotong dengan cermat dan ditandatangani ringkas.

- 4.3 Jumlah harga pada Ringkasan Tawaran hendaklah dipindahkan ke dalam Borang Tender dan sekiranya berlaku perbezaan diantara harga didalam Ringkasan Tawaran dan harga didalam Borang Tender, harga dalam Borang Tender akan diambilkira.

5. PENYERAHAN TENDER

- 5.1 Tender hendaklah dimasukkan kedalam satu sampul surat berlakri dan ditulis di bahagian luarnya dengan tajuk tender tersebut tanpa terdapat apa-apa tanda-tanda yang membolehkan identiti petender dikenali. Sampul surat yang telah berlakri itu hendaklah dihantar kepada:-

**Ketua Pegawai Esekutif
Syarikat Air Melaka Berhad
Lot 897, Tingkat 7, Wisma Air,
Jalan Hang Tuah,
75300 Melaka.**

sebelum **pukul 12.00 tengah hari** pada [15 Jun 2026](#)

- 5.2 Mana-mana tender yang diterima selepas tarikh tutup yang ditetapkan akan ditolak atau dikembalikan semula kepada petender.
- 5.3 Petender-petender hendaklah mengambil maklum bahawa Penilaian Tender ini akan mengambil kira dan mementingkan keupayaan petender untuk melaksanakan projek yang ditender, disamping kemunasabahan harga tender. Justeru itu, keupayaan petender-petender akan dinilai semasa penilaian tender. Penilaian tender akan dibuat berasaskan kedudukan kewangan, pengalaman kerja, kakitangan teknikal dan prestasi kerja semasa petender.

Petender-petender dikehendaki mengemukakan maklumat-maklumat dan dokumen seperti yang dikehendaki sepertimana di dalam Latar Belakang Petender.

- 5.4 Dokumen-dokumen ini sangatlah penting untuk membolehkan penilaian keupayaan yang sewajarnya dibuat keatas petender. Sekiranya petender tidak atau gagal untuk mengemukakan dokumen-dokumen tersebut, tender petender berkenaan akan ditolak dan tidak akan dipertimbangkan.

PETENDER DIKEHENDAKI MENYERTAKAN SATU SALINAN SIJIL PENDAFTARAN ASAL YANG BERKAITAN YANG TELAH DISAHKAN BERSAMA-SAMA DENGAN DOKUMEN TENDER SEMASA MENGEMUKAKAN TAWARAN.

6. TINDAKAN TATATERTIB

Earnest Money atau Deposit Tender tidak diperlukan semasa mengemukakan tender. Walau bagaimanapun jika petender menarik balik tawarannya sebelum sesuatu keputusan dibuat atau enggan menandatangani kontrak apabila tendernya diterima dalam tempoh sahlaku tender, iaitu sembilan puluh (90) hari dari tarikh akhir yang ditetapkan bagi penyerahan tender, maka pendaftarannya akan digantung selama dua (2) tahun bagi kesalahan pertama, lima (5) tahun untuk kesalahan kedua dan pendaftarannya akan dibatalkan untuk kesalahan ketiga.

7. MAKLUMAT-MAKLUMAT LANJUT

- 7.1 Jika terdapat apa-apa keraguan keatas makna sebenar mana-mana bahagian dalam dokumen tender, petender hendaklah menghubungi Pegawai Penguasa untuk mendapatkan penjelasan sebelum menghantar tendernya. Penjelasan tersebut hanya sah jika ia di keluarkan secara rasmi dan bertulis oleh Pegawai Penguasa.
- 7.2 Dari masa ke semasa sebelum tarikh tutup tender, Pegawai Penguasa mungkin akan mengeluarkan pindaan atau tambahan untuk memberi penjelasan atau memperbaiki Dokumen Tender.
- 7.3 Satu salinan pindaan tender akan dikeluarkan secara rasmi kepada petender dan ianya akan menjadi sebahagian daripada Dokumen Tender. Penerimaan tambahan tersebut mestilah disahkan kedalam borang yang dikepilkan bersama-sama dengan pindaan tersebut.

8. HAK SAMB UNTUK MENERIMA/MENOLAK TENDER

SAMB tidak terikat untuk menerima tender terendah atau mana-mana tender atau memberi sebarang sebab diatas penolakan sesuatu tender. Keputusan Lembaga Tender SAMB adalah muktamad.

9. BON PERLAKSANAAN

Kontraktor yang dilantik dikehendaki mengemukakan Bon Pelaksanaan sebanyak 5% daripada jumlah harga kontrak dalam bentuk Jaminan Bank atau Jaminan Insuran.

10. KOS MENENDER

Segala perbelanjaan yang dikeluarkan untuk menyedia dan mengemukakan tawaran hendaklah dibuat atas perbelanjaan sendiri dan petender tidak dibenarkan membuat apa-apa tuntutan kepada Syarikat Air Melaka Berhad (SAMB) berkaitan dengan hal tersebut.

11. SAMB tidak akan bertanggungjawab atau membayar perbelanjaan atau kehilangan yang boleh berlaku disebabkan penyediaan dokumen tender dan siasatan di tapak.

12. Segala kerja yang dinyatakan dalam kadar harga atau spesifikasi akan dinyatakan di dalam kontrak.

Tarikh:

Tandatangan Petender:

ARAHAN-ARAHAN YANG PERLU DIMASUKKAN KE DALAM ARAHAN KEPADA PETENDER.

A. Maklumat Latar Belakang, Kewangan Dan Prestasi Petender.

1. Petender-petender hendaklah mengambil makluman bahawa penilaian Tender ini akan mengambil kira dan mementingkan petender untuk melaksanakan projek yang ditender disamping kemunasabahan harga tender. Justeru itu keupayaan petender-petender akan dinilai semasa penilaian Tender. Penilaian ini akan dibuat berasaskan kedudukan kewangan, pengalaman kerja, kakitangan teknikal dan prestasi kerja semasa petender.
2. Untuk membolehkan Penilaian ini dibuat, petender-petender dikehendaki mengemukakan dokumen-dokumen berikut bersama-sama tendernya:-
 - (i) Salinan Akaun Syarikat yang telah disahkan dan diaudit oleh Juru Audit yang bertauliah, bagi dua (2) tahun kewangan terakhir. (Bagi Syarikat Sdn. Bhd. sahaja)
 - (ii) Salinan Penyata Bulanan Akaun Bank mengenai wang dalam tangan petender bagi tiga (3) bulan terakhir sebelum tutup tender
 - (iii) Laporan Bank/Institusi kewangan mengenai kedudukan petender, atas format seperti Borang CA, dalam satu sampul berlakri.
 - (iv) Salinan Perakuan / Pengesahan siap kerja bagi setiap kerja yang telah siap.
 - (v) Salinan Borang KWSP 'A' bagi bulan caruman terakhir bagi setiap kakitangan teknikal atau salinan perjanjian perkhidmatan professional yang diambil khidmat secara kontrak.
 - (vi) Salinan sijil kelulusan / kelayakan setiap kakitangan teknikal kategori A (professional / teknikal utama) dan B (penyelia / teknikal sokongan).

- (vii) Laporan Penyelia Projek mengenai prestasi semasa petender, bagi setiap kerja semasa yang bukan projek SAMB yang disenaraikan di, dalam satu sampul berlakri. Dokumen-dokumen ini sangatlah penting untuk membolehkan penilaian keupayaan yang sewajarnya dibuat ke atas petender.
- (viii) Petender juga haruslah mengemukakan Jadual Perancangan Kerja jika berkaitan dengan projek yang ditawarkan di dalam dokumen ini.

Sekiranya petender tidak atau gagal untuk mengemukakan dokumen-dokumen ini, terutamanya dokumen-dokumen (i), (ii), dan (vii) diatas, tender petender akan ditolak dan tidak akan dipertimbangkan.

3. Sekiranya petender gagal untuk mengemukakan salah satu bahagian daripada dokumen-dokumen (iii), (iv), (v), dan (vi), maklumat dan data-data yang tidak dapat disemak kerana ketiadaan atau ketidakcukupan dokumen-dokumen tersebut adalah tidak sah dan tidak boleh diambil kira dalam penilaian keupayaan petender yang berkenaan melainkan maklumat atau data-data tersebut membawa kesan negatif terhadap nilai keupayaannya. Ini bermakna kriteria-kriteria yang mana penilaiannya memerlukan maklumat atau data-data ini, akan diambil sebagai kosong.
4. Disamping mengemukakan dokumen-dokumen yang tersebut diatas petender-petender dikehendaki melengkapkan borang-borang berikut yang disertakan bersama Dokumen Tender ini, dengan sempurna dan mengembalikan bersama-sama dengan tender masing-masing.
 - (a) BORANG A - SURAT PENGAKUAN KEBENARAN MAKLUMAT DAN KEESAHAN DOKUMEN-DOKUMEN YANG DIKEMUKAKAN OLEH PETENDER.
 - (b) BORANG B - MAKLUMAT AM DAN LATAR BELAKANG PETENDER.
 - (c) BORANG C - DATA-DATA KEWANGAN.
 - (d) BORANG D - REKOD PENGALAMAN KERJA.
 - (e) BORANG E - KAKITANGAN TEKNIKAL.

- (f) BORANG F - KEPUNYAAN LOJI DAN PERALATAN PEMBINAAN UTAMA.
- (g) BORANG G - SENARAI KERJA KONTRAK SEMASA
- (h) BORANG CA- LAPORAN BANK/INSTITUSI KEWANGAN MENGENAI KEDUDUKAN KEWANGAN PETENDER.
- (i) BORANG GA- LAPORAN PENYELIA PROJEK ATAS PRESTASI KERJA (BUKAN / PROJEK SAMB) SEMASA PETENDER.
- (j) BORANG H - JADUAL PERANCANGAN KERJA.

Borang-borang ini hendaklah diisi dengan maklumat-maklumat yang benar dan data-data yang tepat. Semua butiran perlu diisi dan jawapan yang jelas hendaklah diberikan terhadap semua pertanyaan di dalam borang-borang di atas. Jika perlu helaian tambahan boleh dilampirkan dan setiap helaian tambahan yang dilampirkan kepada borang-borang lain hendaklah ditandatangani oleh petender.

5. Bagi petender usahasama atau gabungan (seperti yang dibenarkan oleh CIDB) antara dua atau lebih kontraktor setiap ahli gabungan hendaklah masing-masing melengkapkan borang-borang yang tersebut di atas yang berasingan.
6. Semua maklumat dan dokumen-dokumen yang tersebut di atas hendaklah dikemukakan oleh petender bersama-sama tendernya sebelum tarikh tutup Tender dan petender tidak akan berpeluang lagi untuk mengemukakannya selepas itu.
7. Sekiranya petender didapati memberikan maklumat palsu atau sengaja menyorok (withhold) atau tidak memberikan mana-mana maklumat yang memberikan kesan negatif terhadap keupayaannya, tendernya akan ditolak dan tindakan tatatertib akan diperakukan terhadapnya.

BAHAGIAN B

SYARAT-SYARAT KONTRAK (SAMB 200)

SYARAT-SYARAT KONTRAK
BAGI
KONTRAK MEMBEKAL
DAN MENGHANTAR BEKALAN



Ketua Pegawai Eksekutif
SYARIKAT AIR MELAKA BERHAD
Peti Surat 15
75900 Melaka

KONTRAK UNTUK MEMBEKAL DAN MENGHANTAR BEKALAN

NO KONTRAK.....TAHUN 20.....

PERBELANJAAN hendaklah dibayar daripada:.....

PERKARA-PERKARA PERJANJIAN

SUATU KONTRAK diperbuat padaharibulan.....,20.....

ANTARA SYARIKAT AIR MELAKA BERHAD kemudian dari ini disebut "Syarikat" sebagai satu pihak dan

beralamat (atau pejabat berdaftaranya yang terletak di).....

Kemudian dari ini disebut "Kontraktor", sebagai pihak yang satu lagi.

BAHAWASANYA Syarikat berhasrat untuk menjual pelbagai bekalan (kemudian daripada ini disebut sebagai 'bekalan') daripada semasa ke semasa untuk kegunaan/perkhidmatan di

(kemudian daripada ini disebut sebagai 'daerah') dan telah menyebabkan spesifikasi dan/atau jadual bekalan memperihalkan bekalan yang hendak dijual itu disediakan.

DAN BAHAWASANYA Spesifikasi-spesifikasi tersebut dan/atau jadual bekalan (kemudian daripada ini disebut sebagai 'Jadual'), borang Tender dan Surat Setujuterima Tender telah ditandatangani oleh atau bagi pihak-pihak dalam Kontrak ini.

MAKA DENGAN INI ADALAH DIPERSETUJUI SEPERTI BERIKUT:

1. Bekalan dan penghantaran bekalan dalam Kontrak ini hendaklah berkuatkuasa dalam tempoh..... mulaihingga20.....

2. Dalam kontrak ini perkataan-perkataan dan ungkapan-ungkapan hendaklah mempunyai erti yang sama sebagaimana diperuntukkan masing-masing kepadanya dalam syarat-syarat kontrak yang disebut kemudian dari ini.

3. Dokumen-dokumen berikut hendaklah disifatkan menjadi dan dibaca dan ditafsirkan sebagai sebahagian daripada Kontrak ini, iaitu:

- a) Perkara-Perkara Perjanjian
- b) Borang Tender
- c) Surat Setuju Tender
- d) Syarat-Syarat Kontrak
- (a) Jadual (iaitu Spesifikasi dan Jadual Bekalan)

4. Sebagai balasan bagi bayaran yang akan dibuat oleh Syarikat kepada Kontraktor sepertimana yang disebut kemudian dari ini, Kontraktor dengan ini berwaad dengan Syarikat untuk membekal dan menghantar bekalan yang menepati semua perkara berhubungan dengan peruntukan-peruntukan Kontrak ini.

5. Sebagai balasan bagi membekal dan menghantar bekalan oleh Kontraktor, Syarikat dengan ini berwaad untuk membayar kepada kontraktor bagi bekalan yang telah dibekalkan mengikut harga-harga setiap unit dalam Jadual dan mengikut masa dan cara yang dinyatakan dalam syarat-syarat Kontrak.

(1) Syarikat menanggung liabiliti.

(2) (2) "Semenanjung Malaysia", "keadaan " atau "Daerah " sebagaimana yang sesuai.

PADA MENYAKSIKAN perkara-perkara yang tersebut di atas pihak-pihak kepada Perjanjian ini telah menurunkan tandatangan mereka masing-masing pada hari dan tahun yang pertama tersebut di atas.

Ditandatangani oleh yang tersebut

.....

Tandatangan Kontraktor

.....

Tandatangan Pegawai

(Nama penuh))

.....

Atas sifatnya sebagai.....
diberi kuasa untuk menandatangani
untuk dan bagi pihak

Jawatan:

Untuk dan bagi pihak Syarikat

.....

Cop Meterai

Dihadapan

Nama

Alamat.....

.....

Perihal.....

Di hadapan

Nama.....

Jawatan.....

(1) Materi atau cop Kontraktor
(2) Nama jawatan rasmi pegawai yang diberi kuasa menandatangani kontrak (dengan huruf besar).

SYARAT-SYARAT KONTRAK

1. TAKRIF DAN TAFSIRAN

- (a) Dalam Kontrak ini (sebagaimana kemudian dari ini ditakrifkan) perkataan – perkataan dan ungkapan-ungkapan berikut hendaklah mempunyai erti sebagaimana ditetapkan kepadanya kecuali jika konteksnya menghendaki makna yang lain Takrif
- (b) (i) “Kontrak” atau “Dokumen Kontrak” ertinya dokumen-dokumen yang menjadi tender dan setujuterima tender itu termasuk Artikle-artikle Perjanjian, Borang Tender, Suratsetuju Terima Tender, Syarat-Syarat Kontrak, Spesifikasi and Jadual Bekalan.
- (ii) "Kontraktor" bermaksud orang atau orang, perkongsian, firma atau syarikat yang tender untuk bekalan dan penghantaran Kedai telah diterima dan yang telah atau telah menandatangani ini Kontrak dan termasuk ahli waris, pelaksana, pentadbir, peribadi, wakil dan pengganti.

(iii) Huruf ringkas “P.P” ertinya “Pegawai Penguasa” yang hendaklah

KETUA PEGAWAI EKSEKUTIF/KETUA PEGAWAI KEWANGAN DAN KORPORAT/KETUA PEGAWAI OPERASI SYARIKAT AIR MELAKA BERHAD.

Dan penggantinya dalam jawatan. Dengan syarat bahawa dalam masa Kontrak ini masih berkuatk kuasa mana-mana pengganti dalam jawatan P.P. itu tidak boleh mengetepikan atau menolak apa-apa keputusan, kelulusan atau arahan yang telah diberi kepada Kontraktor secara bertulis oleh pendulunya melainkan jika dia berpuas hati bahawa tindakan itu tidak akan meyebabkan apa-apa kerugian kewangan kepada Kontraktor. Selanjutnya bahawa P.P boleh memberi kuasa dari semasa ke semasa mana-mana orang atau orang untuk melaksanakan mana-mana atau semua tugas P.P. di bawah Kontrak ini dan P.P akan memaklumkan Kontraktor yang sama.

- (iv) “Wakil P.P.” ertinya mana-mana orang atau orang-orang yang telah diwakili atau dibenarkan dari semasa ke semasa oleh P.P. untuk menjalankan mana - mana atau semua kewajipan P.P. sebagaimana diberitahu secara bertulis kepada Kontraktor dari semasa ke semasa menurut Fasal 2 (c) Syarat-syarat ini.
- (v) "Jadual" bermaksud Spesifikasi dan Jadual Bekalan yang diambil bersama
- (vi) “Bekalan” bermaksud Bekalan apa jua untuk dibekalkan dan seperti yang dinyatakan dalam jadual.
- (c) Terma "diluluskan" atau "diarahkan" di mana sahaja digunakan dalam Kontrak ini bermaksud diluluskan dan diarahkan secara bertulis oleh P.P. dan "kelulusan atau arahan" bermaksud kelulusan dan arahan dalam menulis oleh P.P Diluluskan" atau "diarahkan"
- (d) Perkataan-perkataan yang memaksudkan bilangan tunggal sahaja adalah juga termasuk jamak dan sebaliknya jika konteksnya menghendaki sedemikian. Istilah bilangan Tunggal dan jamak
- (e) Tajuk-tajuk birai atau nota-nota dalam Syarat-syarat Kontrak ini hendaklah tidak disifatkan sebagai sebahagian darinya atau diambil kira dalam tafsiran atau pengertian Kontrak ini. Tajuk birai atau nota-nota

2. TUGAS P.P. DAN WAKIL P.P

- (a) P.P. hendaklah bertanggungjawab ke atas penyeliaan dan arahan keseluruhan Kerja. Semua pertanyaan yang berkenaan dengan mana – mana kerja di bawah Kontrak ini hendaklah dibawa oleh Kontraktor kepada P.P. Tugas P.P
- (b) Wakil P.P. hendaklah bertanggungjawab kepada P.P dan tugasnya ialah menjaga dan menyelia Kerja dan untuk menguji dan memeriksa mana-mana bahan atau Bekalan-Bekalan yang akan digunakan atau mutu hasil kerja yang digunakan berhubungan dengan Kerja. Tugas Wakil P.P
- (c) Walau apa pun peruntukan subfasal (a) di atas, P.P boleh dari semasa ke semasa secara bertulis mewakilkan kepada Wakil P.P. apa-apa kuasa dan kebenaran yang diletakhakkan kepada P.P. dan hendaklah memberi kepada Kontraktor satu salinan bagi semua perwakilan kuasa dan kebenaran secara bertulis tersebut. Apa-apa arahan atau kelulusan yang diberi oleh Wakil P.P. kepada Kontraktor dan Syarikat sebagaimana ia telah diberi oleh P.P. Dengan syarat sentiasanya bahawa: Perwakilan Kuasa P.P

- (i) Kegagalan Wakil P.P. untuk menolak apa-apa kerja atau bahan tidak akan menjejaskuasa P.P. kemudiannya untuk menolak kerja atau bahan tersebut dan untuk memerintahkan perobohan, pengalihan atau pemecahan kerja atau bahan tersebut.
- (ii) Jika Kontraktor tidak berpuas hati oleh sesuatu sebab dari apa-apa keputusan Wakil P.P. dan adalah berhak untuk merujukkan perkara ini kepada P.P. yang seterusnya boleh mengesahkan, mengakaskan atau mengubah keputusan tersebut.

3. Skop Kontrak

Kontraktor hendaklah menjalankan dan menyempurnakan pembekalan dan penghantaran Bekalan mengikut dengan Kontrak ini dan kepuasan wajar P.P

Skop Kontrak

4. Notis-Notis

Kontraktor hendaklah melalui notis bertulis, memaklumkan P.P alamatnya di mana notis atau arahan di bawah Kontrak ini boleh disampaikan kepadanya dan apa-apa perubahan yang dibuat kepadanya. Di dalam peristiwa kontraktor gagal memberitahu P.P. alamat atau sebarang perubahan yang dibuat kepadanya, notis atau arahan hendaklah disifatkan telah disampaikan kepada Kontraktor jika mereka dihantar kepadanya melalui pos berdaftar ke alamat yang dinyatakan dalam Kontrak ini.

Notis

5. Dokumen Kontrak

- (a) Dokumen Kontrak hendaklah kekal dalam jagaan P.P. dan hendaklah dihasilkan sebagai dan apabila dikehendaki oleh Kontraktor. P.P. hendaklah memberikan kepada Kontraktor suatu salinan dari menandatangani Dokumen Kontrak tanpa kos.
- (b) Dokumen Kontrak tidak boleh digunakan oleh Kontraktor untuk sebarang tujuan selain daripada Kontrak ini dan tidak boleh dibuat oleh Syarikat atau menggunakan apa-apa harga atau kadar dalam jadual selain daripada untuk maksud-maksud Kontrak ini.

Jagaan Dokumen Kontrak.

Sekatan tentang penggunaan.

6. Sampel, ujian dan akses ke kilang

- (a) P.P. hendaklah dengan bebas memanggil sampel mana-mana kedai yang dibekalkan di bawah ini Kontrak untuk pemeriksaan dan / atau ujian, dan meminta sampel lanjut seperti yang diperlukan sehingga sampel yang dikemukakan pada pendapatnya mengikut Jadual. Sampel diluluskan selepas pemeriksaan dan / atau ujian sedemikian hendaklah menunjukkan piawaian yang dikekalkan untuk tempoh ini. Kontrak dan sampel sedemikian hendaklah disimpan dalam jagaan P.P. Jika pada pendapa P.P. mana-mana Bekalan yang dibekalkan di bawah Kontrak ini tidak mengikut jadual atau dengan mana-mana sampel yang diluluskan, P.P. berhak untuk mengemukakan mana-mana Bekalan tersebut kepada peperiksaan pakar dan / atau ujian dan semua kos yang berkaitan dengannya hendaklah ditanggung oleh Kontraktor kecuali itu pemeriksaan dan / atau ujian menunjukkan bahawa Bekalan tersebut mengikut jadual atau dengan sampel yang diluluskan.
- (b) P.P dan / atau wakilnya hendaklah pada semua masa yang munasabah mempunyai akses kepada kerja-kerja, kilang, bengkel atau premis lain di mana Bekalan yang akan dibekalkan di bawah Kontrak ini adalah yang dihasilkan dan / atau disimpan untuk tujuan pemeriksaan dan pemeriksaan apa-apa proses pembuatan, atau menjalankan apa-apa ujian ke atas sampel Bekalan atau bahagiannya untuk pemerbadanan ke dalam Bekalan sebagai P.P. difikirkan perlu.

Sampel dan ujian

Akses ke kilang dll

7. Pembungkusan

Semua Bekalan hendaklah dibekalkan dan dihantar dalam pembungkusan atau bekas atau sebaliknya ditunjukkan dalam Jadual dan pembungkusan atau bekas itu atau sebaliknya hendaklah dalam semua cara mencukupi untuk tujuan mereka. Mana-mana kerugian atau kerosakan akibat pembungkusan yang tidak mencukupi atau cacat hendaklah menjadi tanggungjawab tunggal Kontraktor.

Pembungkusan

8. Pembuangan dan penggantian Bekalan Cacat

Kontraktor hendaklah dengan kos sendiri dan apabila dimaklumkan secara bertulis oleh P.P. keluarkan dan menggantikan mana-mana Bekalan yang didapati semasa penghantaran akan rosak, rosak atau dengan apa-apa cara kualiti dengan sampel yang diluluskan atau tidak mengikut Jadual.

Pembuangan dan penggantian

Jika Kontraktor gagal mengeluarkan dan menggantikan Bekalan tersebut dalam masa yang ditetapkan oleh P.P. hendaklah mempunyai hak untuk membeli penggantian di tempat lain atau untuk membuat apa-apa kerosakan dengan apa-apa cara yang difikirkannya perlu dan semua kos dan perbelanjaan yang ditanggung itu boleh diperolehi semula daripada Kontraktor oleh potongan daripada apa-apa wang yang kena dibayar atau menjadi disebabkan oleh Kontraktor di bawah Kontrak ini atau sebagai permintaan dilikuidasi.

9. Kuantiti dan harga

- | | |
|---|----------------------|
| (a) Tertakluk kepada subfasal (b), apa-apa pernyataan yang diberikan dalam Jadual mengenai jumlah kuantiti mana-mana Kedai yang mungkin diperlukan dalam tempoh Kontrak ini hendaklah disifatkan sebagai anggaran dan jumlah kuantiti sebenar yang diperlukan hendaklah berdasarkan pesanan yang dibuat oleh P.P. di bawah Fasal 9 ini. | Anggaran
Kuantiti |
| (b) Jumlah kuantiti sebenar mana-mana Bekalan yang dipesan di bawah Kontrak ini tidak boleh meningkat melebihi 20% daripada kuantiti jumlah kedai yang diberikan dalam Jadual tanpa persetujuan Kontraktor. | Kuantiti sebenar |
| (c) Tertakluk kepada Klausula 12, harga atau harga unit yang ditetapkan oleh Kontraktor dalam Jadual hendaklah dalam Ringgit Malaysia dan hendaklah disifatkan sebagai termasuk kos semua bahan, buruh, tumbuhan, alat, cukai, tugas, tarif, pengawasan, caj overhead, keuntungan dan segala yang lain perlu bagi prestasi dan pengendalian operasi yang diperlukan untuk pembekalan dan penghantaran Kedai kecuali dikecualikan secara khusus di bawah syarat-syarat Jadual. | Harga-harga |

10. Pesanan dan kadar bekalan

- | | |
|---|---|
| (a) Semua pesanan untuk Bekalan yang akan dibekalkan di bawah Kontrak ini hendaklah diberikan dari semasa ke semasa, secara bertulis, oleh P.P. pada bentuk standard "Tempatan Tempatan" Syarikat (selepas ini dirujuk sebagai "perintah"). Semua pesanan sedemikian hendaklah menyatakan dengan jelas jumlah, butiran dan sifat Kedai untuk dibekalkan, kadar pembekalan dan penghantaran dan tarikh di mana Bekalan akan menjadi yang disampaikan, dan juga menyatakan jumlah yang dihitung pada harga atau harga unit dalam Jadual, yang akan menjadi akibat kepada Kontraktor mengenai penyempurnaan penyampaian Bekalan-bekalan yang memuaskan | Pesanan-pesanan |
| (b) P.P. berhak untuk meningkatkan kadar bekalan dan penghantaran dengan tidak lebih daripada 20% daripada kadar bekalan dan penghantaran yang dinyatakan dalam Jadual. | Peningkatan
Kadar bekalan |
| (c) Apabila menerima apa - apa perintah, Kontraktor hendaklah memulakan pembekalan dan penghantaran bekalan-bekalan yang disebut dalam perintah itu dan menyiapkannya sama sepenuhnya pada atau sebelum tarikh atau tarikh dinyatakan dalam perintah itu. | Permulaan dan
lengkapkan
penghantaran |
| (d) Apa-apa kesilapan, kekaburan atau percanggahan yang ditemui dalam apa-apa perintah hendaklah dirujuk tanpa berlengah-lengah kepada P.P. untuk pengubahsuaian dan / atau penjelasan. | Ralat atau
percanggahan |

11. Penghantaran

- | | |
|---|---------------|
| (a) Kontraktor hendaklah menyerahkan Bekalan yang akan dibekalkan di bawah Kontrak ini ke tempat atau tempat yang dinyatakan dalam Jadual. | Penghantaran |
| (b) Dengan setiap penyerahan bagi Bekalan yang dihantar di bawah Kontrak ini, Kontraktor hendaklah, dengan cara perakuan, mengesahkan kepada P.P. bahawa kualiti Bekalan yang dibekalkan berada dalam mengikut sampel yang diluluskan atau mengikut Jadual. Bayaran tidak boleh yang dibuat berkenaan dengan apa-apa penghantaran bekalan-bekalan yang disampaikan yang tidak disertakan dengan perakuan. | Sijil Kualiti |
| (c) Setelah memuaskan penyerahan Bekalan-Bekalan mengikut Kontrak ini, Kontraktor hendaklah mendapatkan resit daripada P.P. Penyerahan resit-resit sedemikian tidak akan melepaskan Kontraktor daripada tanggungjawabnya untuk menggantikan Bekalan yang rosak atau rosak di bawah Klausula 7 | |

12. Bayaran

- (a) Setelah selesai penghantaran barang yang dipesan di bawah Kontrak ini, Kontrak hendaklah mengemukakan secara bertulis suatu tuntutan yang ditandatangani dengan sepatutnya bersama dengan pesanan itu, bil dan resit P.P. berkenaan dengan Kedai yang dihantar, kepada P.P. siapa yang akan, jika dia berpuas hati bahawa perintah itu telah dipatuhi dengan memuaskan, mengeluarkan sijil yang mengesahkannya amaun yang kena dibayar kepada Kontraktor. Syarikat hendaklah, dalam masa 60 hari dari isu itu perakuan, membuat bayaran kepada Kontraktor dengan jumlah penuh yang diperakui dalam perakuan itu
- (b) Walau apa pun sub-fasal (a), apa-apa pembayaran yang dibuat tidak boleh dianggap sebagai keterangan Kualiti mana-mana Kedai yang berkaitan dengan pembayaran sedemikian dan tidak akan melepaskan Kontraktor dari tanggungjawabnya di bawah Klausa 7
- (c) Syarikat berhak untuk memotong daripada apa - apa wang pembayaran yang mana P.P. yang diperakui adalah disebabkan oleh Syarikat oleh Kontraktor dengan alasan sebarang kemungkiran atau pelanggaran terhadap Kontrak ini oleh Kontraktor.

Bayaran

Bayaran tidak dianggap
Bukti kualiti

Potongan daripada wang oleh Syarikat

13. Perubahan dalam duti dan tarif, dll.

- (a) Jika pada bila-bila masa selepas tarikh penerimaan tender Kontraktor untuk Kontrak ini di sana adalah apa-apa kenaikan atau pengurangan dalam apa-apa cukai, duti, tarif, atau jika ada apa-apa cukai, duti, tarif, surcaj atau sebagainya, yang dikenakan di bawah kewajipan statutori, maka apabila permohonan bertulis oleh Kontraktor kepada Syarikat atau P.P., atau sebaliknya, apa-apa perubahan yang disebabkan oleh harga mana-mana Bekalan di dalam Jadual akan diselaraskan dengan cara kenaikan atau pengurangan mengikut mana-mana yang berkenaan.
- (b) Walau apa pun sub-fasal (a), Kontraktor hendaklah, apabila dikehendaki oleh P.P., menghasilkan bukti dokumentari untuk menyokong apa-apa tuntutan yang boleh dibuat berkenaan dengan apa-apa keadaan yang disebut dalam sub-fasal (a)
- (c) Penambahan atau pemotongan dari kadar atau harga yang ditawarkan oleh Kontraktor yang dibuat menurut kuasa Fasal ini tidak boleh mengubah apa-apa cara jumlah keuntungan Kontraktor termasuk dalam mana-mana itu harga atau harga.

Perubahan dalam duti Dan tarif

Bukti Dokumentari

Tiada perubahan Dalam keuntungan

14. Kelewatan dalam menyediakan dan penghantaran

- (a) Apabila ia menjadi jelas bahawa bekalan dan / atau penyerahan mana-mana bekalan yang dipesan di bawah Kontrak ini mungkin ditangguhkan atau apabila bekalan dan / atau penghantaran Bekalan-bekalan tersebut tertangguh, Kontraktor hendaklah dengan secepat mungkin memberikan notis bertulis tentang sebab-sebab penangguhan atau kemungkinan kelewatan kepada P.P. dan jika pada pendapat P.P. bekalan dan / atau penghantaran apa-apa Bekalan-bekalan mungkin telah atau telah ditangguhkan kerana mana-mana keadaan berikut, iaitu:
- (i) force majeure, atau
 - (ii) rusuhan, komitmen awam, mogok, kunci keluar, atau gangguan buruh yang lain, yang memberi kesan kepada bekalan dan / atau penyerahan Kedai, yang tidak disebabkan oleh apa-apa perbuatan yang tidak munasabah. Pengabaian atau kegagalan Kontraktor atau
 - (iii) kebakaran, atau
 - (iv) peperangan, atau
 - (v) Bahaya laut, atau
 - (vi) kelewatan dalam transit, yang tidak disebabkan oleh pengabaian atau kegagalan Kontraktor, atau
 - (vii) sebab atau bahaya yang lain yang telah menjejaskan bekalan dan penghantaran barangan secara material dan berada di luar kawalan Kontraktor,

Kelewatan dalam menyediakan dan penghantaran

maka dalam mana-mana kes itu, P.P. boleh membuat pelarasan munasabah kepada kadar pembekalan dan penghantaran yang dinyatakan. Pampasan tidak akan dibayar kepada Kontraktor sekiranya ada hasil penyesuaian dalam pengurangan jumlah nilai Bekalan yang dibekalkan sepanjang tempoh ini

- (b) maka dalam mana-mana kes itu, P.P. boleh membuat pelarasan munasabah kepada kadar pembekalan dan penghantaran yang dinyatakan. Pampasan tidak akan dibayar kepada Kontraktor sekiranya ada hasil penyesuaian dalam pengurangan jumlah nilai Bekalan yang dibekalkan sepanjang tempoh ini.

Bekalan
Tidak terjejas

15. Kegagalan untuk membekalkan dan menyampaikan

- (a) Jika Kontraktor gagal membekalkan dan / atau menyerahkan mana - mana Bekalan di bawah Kontrak ini di kadar pembekalan yang ditentukan atau apa-apa kadar pembekalan sebagaimana yang diselaraskan mengikut Klausa 13 maka P.P. mempunyai hak untuk melakukan salah satu daripada yang berikut
- (i) membatalkan pesanan mana-mana Bekalan tersebut daripada Kontrak ini tanpa pampasan dan mendapatkan Bekalan tersebut daripada sumber lain dan semua kos atau perbelanjaan tambahan yang ditanggung itu hendaklah ditolak daripada apa-apa wang yang kena dibayar atau menjadi kena dibayar kepada Kontraktor di bawah Kontrak ini atau hendaklah boleh dipulihkan dengan likudasi gantirugi dalam bentuk wang;
- (ii) bersetuju untuk menerima penghantaran lewat mana-mana Bekalan yang dipesan tetapi Kontraktor hendaklah bertanggungjawab untuk membayar atau membenarkan Syarikat jumlah yang dikira pada kadar 1% setiap minggu dari nilai Bekalan yang dipesan, sebagai ganti rugi yang telah dicairkan untuk tempoh penyerahan Bekalan tersebut telah ditangguhkan
- (b) Jika Kontraktor berterusan gagal membekalkan dan / atau menghantar mana-mana Bekalan yang dipesan di bawah Kontrak ini kemudian P.P. mempunyai hak untuk mengambil tindakan di bawah Fasal 19.
- (c) P.P. berhak untuk mengenakan denda sebanyak 5% daripada jumlah kontrak setahun sebagai gantirugi dan seterusnya menggantung kontraktor daripada memasuki tender seterusnya bagi tempoh 12 bulan atau bagi satu tempoh difikirkan sesuai.

Kegagalan untuk
membekalkan dan
menyampaikan

Lengkap
kegagalan untuk
membekalkan

16. Bon Pelaksana

- (a) Kontraktor hendaklah, sebelum menandatangani deposit Kontrak ini dengan Syarikat Jaminan Bank * bersamaan dengan 2 ½% / 5% * daripada anggaran jumlah / tahunan * Kontrak ini seperti yang ditunjukkan di dalam Jadual dan selepas ini dirujuk sebagai 'Bon Prestasi' untuk pematuhan dan pelaksanaan Kontrak
- (b) Jika Kontraktor gagal melaksanakan Kontrak ini atau melakukan apa-apa pelanggaran terhadap obligasi ini di bawah Kontrak ini, Syarikat berhak untuk menggunakan atau membuat pembayaran atau potongan daripada Bon Prestasi mengikut terma Kontrak
- (c) Bon Prestasi atau apa-apa baki yang selebihnya kepada kredit Kontraktor hendaklah akan dikeluarkan pada masa tamat kontrak ini dan akan dikembalikan dengan segera.

Bon Pelaksana

Permohonan

Pelepasan
Prestasi
Bon

17. Menyerahkan

Kontraktor tidak boleh memindahkan atau memberikan Kontrak ini atau mana-mana bahagian atau bahagiannya, atau mana-mana faedah atau kepentingan di dalam atau di bawahnya.

Menyerahkan

18. Hak Paten

Kontraktor hendaklah menanggung rugi Syarikat daripada dan terhadap semua tuntutan dan prosiding untuk atau atas sebab pelanggaran mana-mana hak paten, reka bentuk, cap dagangan atau nama atau lain-lain hak yang dilindungi di mana-mana Bekalan yang dibekalkan oleh Kontraktor di bawah Kontrak ini, dan terhadap semua tuntutan, tuntutan, prosiding, ganti rugi, kos, caj dan perbelanjaan yang berkaitan dengannya atau dalam

Hak Paten

19. Pembelian di tempat lain

P.P. berhak, untuk membeli mana-mana Bekalan yang dinamakan dalam Jadual dari mana-mana sumber komersial di dalam atau di luar daerah yang mana Bekalan di bawah Kontrak ini sedang berlaku dibekalkan, atau dari mana-mana Jabatan atau institusi Kerajaan di mana-mana tempat, walau apa pun bahawa mana-mana Bekalan mungkin berada di dalam daerah.

Pembelian di
Tempat lain.

20. Penentuan Kontrak

(a) Tanpa menjejaskan hak atau remedi lain yang boleh dimiliki oleh Syarikat, jika Kontraktor ingkar dalam satu atau lebih daripada penghormatan berikut, iaitu:

Keingkaran
Oleh Kontraktor

- (i) jika dia berterusan gagal membekalkan dan menyerahkan mana-mana Bekalan yang dipesan di bawah Kontrak ini;
- (ii) jika dia enggan atau tidak berterusan mengabaikan untuk mematuhi notis bertulis daripada P.P. dalam mengikut Klausa 7 untuk mengeluarkan dan menggantikan mana-mana Bekalan yang didapati rosak, rosak atau dengan apa-apa cara yang lebih rendah daripada sampel yang diluluskan atau tidak dengan Jadual;
- (iii) jika dia tidak mematuhi peruntukan Klausa 16;

P.P. boleh memberi notis kepadanya melalui pos berdaftar yang menyatakan lalai, dan jika Kontraktor terus kelalaian itu selama 14 hari selepas menerima notis tersebut atau telah pada bila-bila masa selepas penerimaan notis itu mengulangi kegagalan tersebut, Syarikat boleh dengan notis yang dihantar oleh pos berdaftar, menentukan pekerjaan Kontraktor di bawah Kontrak ini.

(b) Jika Kontraktor-

- (i) melakukan tindakan kebangkrapan, atau
- (ii) menjadi tidak solven, atau menyusun atau membuat perjanjian dengan pemiutangnya, atau
- (iii) menjadi syarikat, mempunyai perintah penggulangan yang dibuat terhadapnya, atau
- (iv) mempunyai pelikuidasi sementara, penerima atau pengurus perniagaannya atau menjalankan dengan sewajarnya dilantik, atau memiliki yang diambil oleh atau bagi pihak pemiutang atau pemegang debentur yang dijamin dengan caj terapung mana-mana harta yang terkandung dalam atau tertakluk kepada caj terapung tersebut,

Bankrup /Insolven

Syarikat tidak boleh menjejaskan hak atau remedi lain yang mungkin dimilikinya, melalui notis dihantar melalui pos berdaftar, menentukan pekerjaan Kontraktor di bawah Kontrak ini.

(c) Sekiranya pada bila-bila masa selepas penerimaan tender Kontraktor untuk Kontrak ini, Kontraktor didapati bersalah atas kesalahan di bawah Akta Pencegahan Rasuah 1961 atau kesalahan sejenis di bawah mana-mana undang-undang yang sedang berkuatkuasa, Syarikat boleh tanpa pampasan oleh notis yang dihantar oleh pos berdaftar, menentukan pekerjaan Kontraktor di bawah Kontrak ini.

Rasuah

(d) sekiranya penentuan pengambilan pekerja Kontraktor di bawah sub-fasal (a), (b) atau (c), Syarikat boleh, tanpa menjejaskan apa-apa hak atau remedi lain yang mungkin ada, mendapatkan Bekalan-Bekalan tersebut yang dinyatakan dalam Jadual termasuk mana-mana Kedai yang dipesan sebelum penentuan pekerjaan Kontraktor tetapi belum lagi dibekalkan, dari sumber-sumber lain dan semua peningkatan kos atau perbelanjaan yang ditanggung itu akan ditolak dari apa-apa wang yang kena dibayar atau menjadi disebabkan oleh Kontraktor di bawah Kontrak ini, atau boleh dipulihkan sebagai permintaan yang dicairkan dalam wang. Peningkatan kos atau perbelanjaan yang Syarikat berhak untuk pulih adalah terhad kepada:

Kesan-kesan penentuan

- (i) kuantiti yang dibeli daripada sumber lain di bawah klausa ini;
- (ii) jumlah kuantiti Bekalan-bekalan sedemikian seperti yang dinyatakan di dalam Jadual mengurangkan apa-apa jumlah yang dibekalkan sebelum penentuan pekerjaan Kontraktor, yang mana lebih rendah.

21. Kesan peperangan dll.

Jika dalam tempoh Kontrak ini keadaan peperangan di mana Syarikat terlibat atau apa-apa acara yang berada di luar kawalan mana-mana pihak, seperti keadaan rusuhan, kekecohan awam, umum mogok, gempa bumi, banjir atau ribut, dan yang telah menyebabkan pemenuhan kontrak mustahil, apa-apa soalan berkenaan dengan berlanjutan, penggantungan atau penamatan Kontrak ini hendaklah diselesaikan dengan persetujuan bersama antara Syarikat dan Kontraktor atau gagal yang mana perjanjian itu akan diselesaikan oleh timbang tara sebagaimana yang diperuntukkan dalam Klausa 23.

Kesan peperangan dll

22. Pematuhan dengan Ordinan Pekerjaan dan lain-lain

Kontraktor hendaklah, dalam penggajian pekerja untuk pelaksanaan Kontrak ini, mematuhi semua kehendak Ordinan Pekerjaan 1955, Pekerjaan (Sekatan) Akta 1968, Ordinan Kumpulan Wang Simpanan Pekerja 1951, Akta Perhubungan Perindustrian 1967 dan undang-undang lain yang berhubungan dengan penggajian pekerja, atau apa-apa pengubahsuaian atau reenactment berikutnya.

Pematuhan dengan Ordinan Pekerjaan dll.

23. Kontrak Undang-undang.

Kontrak ini hendaklah semua ditafsirkan dan dikendalikan sebagai Kontrak Malaysia dan hendaklah ditafsirkan mengikut dan tertakluk kepada undang-undang Malaysia termasuk mana-mana undang-undang sedemikian diluluskan atau dibuat atau berkuatkuasa dalam tempoh Kontrak ini. Mahkamah Malaysia hendaklah mempunyai bidang kuasa eksklusif untuk mendengar dan menentukan semua tindakan dan prosiding yang timbul daripada Kontrak ini dan Kontraktor dengan ini mengemukakan kepada bidang kuasa mahkamah Malaysia untuk maksud apa-apa tindakan dan prosiding sedemikian.

Kontrak Undang-Undang

24. Penamatan Mengenai Rasuah, Aktiviti Menyalahi Undang-Undang Atau Tidak Sah

- (a) Tanpa menjejaskan apa-apa hak lain Lembaga SAMB, jika [syarikat/firma], kakitangan, pengkhidmat atau pekerjanya disabitkan oleh mahkamah undang-undang bagi rasuah atau aktiviti menyalahi undang-undang atau menyalahi undang-undang berhubung dengan [perjanjian/kontrak] ini atau mana-mana perjanjian yang [syarikat/firma] itu mungkin ada dengan SAMB, yang SAMB berhak untuk menamatkan [perjanjian/kontrak] ini pada bila-bila, dengan memberi notis bertulis serta merta bagi maksud itu kepada [syarikat/firma].
- (b) Jika penamatan berlaku, SAMB berhak untuk mendapat balik semua kerugian, kos, kerosakan dan perbelanjaan (termasuk apa-apa kos dan perbelanjaan sampingan) yang dilakukan oleh SAMB yang timbul daripada penamatan tersebut.
- (c) Bagi mengelakkan sebarang keraguan, pihak-pihak dengan ini bersetuju bahawa [syarikat/firma] tidak layak menuntut apa-apa bentuk kerugian termasuk kehilangan keuntungan, kerosakan, tuntutan atau apa jua selepas penamatan [perjanjian/kontrak]

25. Duti Setem

Duti setem ke atas Kontrak ini akan ditanggung oleh Kontraktor.

Duti Setem

Kontraktor hendaklah semata-mata menanggung duti setem, kos dan yuran guaman dalam penyediaan dan pelaksanaan Kontrak ini dan sebarang perkara yang bersampingan dengannya

BAHAGIAN C
BORANG TENDER (SAMB 18)

CONTRACT No.of 20..... for the supply of the under-mentioned Stores entered into on theday of2026 by the undersigned parties, refers to this Form of Tender which is and shall be read and construed as part of the said Contract.

.....
(Contractor)

.....
(Syarikat Air Melaka Berhad)

.....
(Witness)

.....
(Witness)

Date

Date.....

SYARIKAT AIR MELAKA BERHAD

FORM OF TENDER

TENDER FOR SUPPLY OF THE FOLLOWING STORES

.....

FOR USE BY THE SYARIKAT AIR MELAKA BERHAD

FOR THE PERIOD.....TO.....
Both days inclusive.

Copies of the Form of Contract Agreement and the Specification and / or Schedule of Stores may be seen at the place specified in the Tender Notice during office hours on any working day until the final date for the submission of Tenders.

To

KETUA PEGAWAI EKSEKUTIF

.....
SYARIKAT AIR MELAKA BERHAD

.....
LOT 897, WISMA AIR,

.....
JALAN HANG TUAH, 75300 MELAKA.
.....

Tuan,

Under and subject to the Conditions of Tendering annexed hereto , the undersigned does hereby tender and offer to supply and deliver all Stores and everything of every kind respectively named, shown, described and alluded to in, or to be inferred from, the Form of Contract Agreement, Conditions of Contract and Specification and / or Schedule of Stores, to be supplied on the part of the Contractor, to the address above mentioned, in conformity with the Specification and /or Schedule of Stores and under and subject to the said Conditions of Contract for the various rates set down by the undersigned in the said schedule which is returned along with this tender.

2. The undersigned agrees to be bound by and submit to the said Conditions of Contract and Specification and / or Schedule of Stores and agrees that the prices therein shall form a basis for the valuation of payments for such stores from time to time ordered by the Superintending Officer.

3. Whereas it is understood that you reserve to yourself the right to accept or to refuse this tender, whether the rates be lower or higher than any other tender, or the same the undersigned agrees that tender shall remain valid and shall not be withdrawn within ninety (90) days from the final date for submission of tenders.

4. And further, the undersigned agrees, in the event of your acceptance of this tender, to execute the formal Contract Agreement and to deposit the Security Deposit (if any) stipulated in the Schedule of Stores within ten days from posting, or delivery if by hand, of notification of acceptance.

5. The undersigned, confirms, after personal scrutiny, that the document used by the undersigned in compiling this tender are true copies of the documents included in the Tender Documents.

6. The Total amount of the Tender is the lump sum of Ringgit.....
.....
.....
RM.....

Signature of Tenderer

Names of Tenderer

Company chop.....

Address

.....

.....

Date

Witness to Signature of Tenderer

Name

Address

.....

.....

Date

CONDITION OF TENDERING

1. The whole of the works set forth in the Specification and/or Schedule of stores will be let on Contract, subject to the condition of Contract.
2. Each tenderer must submit, enclosed and sealed in an envelope addressed as stipulated in the Tender Notice, a genuine tender on the Form of Tender provided, together with the copy of Schedule of Stores with rates duly filled in and signed.
3.
 - (a) Tenders and documents in connection therewith as specified above, must be delivered to the place and at or before the time stipulated in the Tender Notice.
 - (b) In the case of a tender not being delivered by hand, the tenderer must arrange for his tender and other documents to be posted in time to reach the stipulated place not later than the stipulated time.
 - (c) Any tender delivered after the stipulated time, from whatever cause arising, will not be considered.
 - (d) In no case will any expense incurred by a tenderer in the preparation of this tender be allowed.
4. In the event of any tenderer being supplied, at his request, with copies of any of the Tender Table Documents, it shall be the sole responsibility of the tenderer to scrutinize such copies and satisfy himself that they are exact copies of those included in the Tender Table Documents. In the event of any discrepancy being found between any such copies supplied to the tenderer and those included in the Tender Table Documents it shall be the sole responsibility of the tenderer to apply to the officer receiving the tenders to have such discrepancy rectified before the final date for submission of tenders stipulated in the Tender Notice.
5. Tenders shall remain valid for ninety (90) days from the final date for submission of tenders stipulated to the Tender Notice and no tenderer may withdraw his tender within that period.
6. The Syarikat shall not be bound to accept the lowest or any tenders.
7. The accepted approved tenderer (if any) shall be notified of such acceptance by letter within ninety (90) days during which by paragraph 5 hereof the tender is to remain valid and the said tenderers shall within the time stated in the Form of Tender first execute the formal Contract Agreement and then in the same day shall deposit the Security Deposit (if any) for the due performance of the contract. The period for executing the formal Contract Agreement may, however, be extended if the officer receiving the tenders is satisfied that adequate reasons exist for so doing.
8. Every notice to be given to a tenderer may, if the officer receiving the tenders thinks fit, be posted to the tenderer's address given in the tender and such posting shall be deemed good service of such notice.
9. The words "approved tenderer" shall mean that the tenderer shall be approved by the officer receiving the tenders and shall have complied with these conditions of tendering in every respect.
10. The word "tenderer" in these conditions shall be deemed to include two or more persons. The word "his" may also mean "her" or "their" and the word "he" may also mean "she" or "they".
11. Non-compliance with the above conditions in any respect shall render the tender liable to rejection and the fee paid by the tenderer to become Registered Contractor with the Syarikat Air Melaka Berhad shall be forfeited by him to the Syarikat at the absolute discretion of the Officer receiving the tenders.
12. All relevant forms concerning the background of contractor and his works have to be completely filled and submitted by tenderer in his tender. Failure to do so may render the tender liable to rejection.

BAHAGIAN D

SURAT AKUAN PEMBIDA & SURAT AKUAN PEMBIDA BERJAYA

SURAT AKUAN PEMBIDA

MEMBEKAL DAN MENGHANTAR SET LENGKAP TETIANG METER JENIS “STAINLESS STEEL” KE STOR UNIT METERING, SYARIKAT AIR MELAKA BERHAD BAGI TEMPOH DUA (2) TAHUN

(No. Rujukan Tender : SAMB / 19 / 2026)

Saya,(Nama Wakil Syarikat) No. Kad Pengenalan.....yang mewakili (Nama Syarikat) nombor Pendaftaran.....(MOF/PKK/CIDB/ROS/ROC/ROB) dengan ini mengisytiharkan bahawa saya atau mana-mana orang yang mewakili syarikat ini:

- i. tidak akan menawarkan, menjanjikan atau memberikan apa-apa suapan kepada mana-mana orang dalam mana-mana Kementerian/Agensi atau mana-mana orang lain, sebagai suapan untuk dipilih dalam mana-mana perolehan; dan
- ii. tidak akan melakukan atau terlibat dengan tipuan bida dalam mana-mana perolehan.

Bersama ini dilampirkan Surat Perwakilan Kuasa bagi saya mewakili syarikat seperti tercatat di atas untuk membuat pengisytiharan ini.

2. Sekiranya saya, atau mana-mana individu yang mewakili syarikat ini didapati terlibat dalam pakatan tipuan bida dengan syarikat lain berkenaan perolehan di atas atau menawarkan, menjanjikan atau memberikan apa-apa suapan kepada mana-mana orang dalam (Nama Kementerian/Agensi) atau mana-mana orang lain sebagai dorongan untuk dipilih dalam perolehan seperti di atas, maka saya sebagai wakil syarikat bersetuju tindakan-tindakan berikut boleh diambil:

- 2.1 Hilang kelayakan untuk dinilai dan dilantik bagi perolehan di atas; dan
- 2.2 Lain-lain tindakan undang-undang/tatatertib mengikut undang-undang/peraturan perolehan Kerajaan yang berkuat-kuasa

3. Saya sesungguhnya faham bahawa--

- 3.1 saya atau mana-mana orang yang berkaitan dengan syarikat boleh didakwa bagi kesalahan* di bawah Akta Suruhanjaya Pencegahan Rasuah Malaysia 2009 [Akta 694] dan Kanun Keseksaan [Akta 574] serta boleh dihukum di bawah undang-undang masing-masing atas kegagalan saya atau mana-mana orang yang mewakili syarikat ini untuk mematuhi perkara (i) dalam surat akuan ini; atau
- 3.2 tindakan boleh dikenakan ke atas syarikat di bawah Akta Persaingan 2010 [Akta 712] atas kegagalan saya atau mana-mana orang yang mewakili syarikat ini untuk mematuhi perkara (ii) dalam surat akuan ini. Sekiranya syarikat didapati melanggar peruntukan seksyen 4(2)(d) Akta 712, syarikat boleh didenda tidak melebihi sepuluh peratus (10%) daripada pusing ganti (turn over) seluruh dunia sepanjang tempoh suatu pelanggaran itu berlaku.

4. Sekiranya terdapat mana-mana orang cuba memperolehi atau meminta apa-apa suapan daripada saya atau mana-mana orang yang berkaitan dengan syarikat ini sebagai dorongan untuk dipilih dalam perolehan seperti di atas, maka saya berjanji akan dengan segera melaporkan perbuatan tersebut kepada pejabat Suruhanjaya Pencegahan Rasuah Malaysia (SPRM) atau balai polis yang berhampiran. Saya sedar bahawa kegagalan saya berbuat demikian adalah merupakan suatu kesalahan di bawah seksyen 25 (1) Akta Suruhanjaya Pencegahan Rasuah Malaysia 2009 [Akta 694] dan boleh dihukum di bawah seksyen 25 (2) akta yang sama, apabila disabitkan boleh didenda tidak melebihi RM100,000 atau penjara selama tempoh tidak melebihi sepuluh tahun atau kedua-duanya.

5. Saya sesungguhnya faham bahawa syarikat melakukan kesalahan jika seseorang yang bersekutu dengan syarikat** memberikan, menjanjikan atau menawarkan suapan untuk memperolehi atau mengekalkan perniagaan atau faedah dalam menjalankan perniagaan di bawah Seksyen 17A, Akta Suruhanjaya Pencegahan Rasuah Malaysia 2009 [Akta 694], apabila disabitkan kesalahan boleh didenda tidak kurang daripada sepuluh kali ganda jumlah atau nilai suapan, atau RM1 juta, atau dipenjarakan selama tempoh tidak melebihi dua puluh tahun atau kedua-duanya.

Yang benar,

Tandatangan :.....
 Nama :.....
 No.KP :.....
 Tarikh :.....
 Cap Syarikat :.....

Catatan:

- i) *termasuk kesalahan ditetapkan dalam Jadual (Perenggan 3 (a), takrif "kesalahan ditetapkan") Akta Suruhanjaya Pencegahan Rasuah Malaysia 2009 [Akta 694] yang boleh dihukum di bawah Kanun Keseksaan [Akta 574].
- ii) **seseorang yang bersekutu dengan syarikat merujuk kepada seksyen 17A (6) Akta Suruhanjaya Pencegahan Rasuah Malaysia 2009 [Akta 694], iaitu seseorang itu bersekutu dengan organisasi komersial jika dia seorang pengarah, pekongsi atau pekerja organisasi komersial itu atau dia ialah orang yang melaksanakan perkhidmatan untuk atau bagi pihak organisasi komersial itu.
- iii) Surat Akuan ini hendaklah dikemukakan bersama surat perwakilan kuasa.
- iv) Takrifan perusahaan di bawah Akta 712 merangkumi syarikat yang terlibat dengan perolehan

Pihak Syarikat :Penama pada sijil pendaftaran untuk menandatangani Surat ini.
 Pihak Kerajaan :Pegawai yang diberi kuasa oleh Menteri di bawah seksyen 2 Akta Kontrak Kerajaan 1949 untuk menandatangani kontrak.

SURAT AKUAN PEMBIDA BERJAYA

MEMBEKAL DAN MENGHANTAR SET LENGKAP TETIANG METER JENIS “STAINLESS STEEL” KE STOR UNIT METERING, SYARIKAT AIR MELAKA BERHAD BAGI TEMPOH DUA (2) TAHUN

No Rujukan Tawaran : SAMB / 19 / 2026

Saya, (Nama Wakil Syarikat) No. Kad Pengenalan.....yang mewakili (Nama Syarikat) nombor Pendaftaran (MOF/PKK/CIDB/ROS/ROC/ROB) dengan ini mengisytiharkan bahawa saya atau mana-mana orang yang mewakili syarikat ini:

- i. tidak akan menawarkan, menjanjikan atau memberikan apa-apa suapan kepada mana-mana orang dalam mana-mana Kementerian/Agensi atau mana-mana orang lain, sebagai suapan untuk dipilih dalam mana-mana perolehan;
- ii. tidak akan melakukan atau terlibat dengan tipuan bida dalam mana-mana perolehan.

Bersama ini dilampirkan Surat Perwakilan Kuasa bagi saya mewakili syarikat seperti tercatat di atas untuk membuat pengisytiharan ini.

2. Sekiranya saya, atau mana-mana individu yang mewakili syarikat ini didapati terlibat dalam membuat pakatan harga dengan syarikat lain atau apa-apa pakatan sepanjang proses perolehan atau menawarkan, menjanjikan atau memberikan apa-apa suapan kepada mana-mana orang dalam(Nama Kementerian/Agensi) atau mana-mana orang lain sebagai dorongan untuk dipilih dalam perolehan seperti di atas, maka saya sebagai wakil syarikat bersetuju tindakan-tindakan berikut boleh diambil:

- 2.1. Penarikan balik tawaran kontrak bagi perolehan di atas; atau
- 2.2. Penamatan kontrak bagi perolehan di atas; dan
- 2.3. Lain-lain tindakan undang-undang/tatatertib mengikut undang- undang/peraturan perolehan Kerajaan yang berkuatkuasa.

3. Saya sesungguhnya faham bahawa--

- 3.1. saya atau mana-mana orang yang berkaitan dengan syarikat boleh didakwa bagi kesalahan* di bawah Akta Suruhanjaya Pencegahan Rasuah Malaysia 2009 [Akta 694] dan Kanun Keseksaan [Akta 574] serta boleh dihukum di bawah undang-undang masing-masing atas kegagalan saya atau mana-mana orang yang mewakili syarikat ini untuk mematuhi perkara (i) dalam surat akuan ini; atau
- 3.2. tindakan boleh dikenakan ke atas syarikat di bawah Akta Persaingan 2010 [Akta 712] atas kegagalan saya atau mana-mana orang yang mewakili syarikat ini untuk mematuhi perkara (ii). Sekiranya syarikat didapati melanggar peruntukan seksyen 4(2)(d) Akta 712, syarikat boleh didenda tidak melebihi sepuluh peratus (10%) daripada pusing ganti (turn over) seluruh dunia sepanjang tempoh suatu pelanggaran itu berlaku.

4. Sekiranya terdapat mana-mana orang cuba memperolehi atau meminta apa-apa suapan daripada saya atau mana-mana orang yang berkaitan dengan syarikat ini sebagai dorongan untuk dipilih dalam perolehan seperti di atas, maka saya berjanji akan dengan segera melaporkan perbuatan tersebut kepada pejabat Suruhanjaya Pencegahan Rasuah Malaysia (SPRM) atau balai polis yang berhampiran. Saya sedar bahawa kegagalan saya berbuat demikian adalah merupakan suatu kesalahan di bawah seksyen 25 (1) Akta Suruhanjaya Pencegahan Rasuah Malaysia 2009 [Akta 694] dan boleh dihukum di bawah seksyen 25 (2) akta yang sama, apabila disabitkan boleh didenda tidak melebihi RM100,000 atau penjara selama tempoh tidak melebihi sepuluh tahun atau kedua-duanya.
5. Saya sesungguhnya faham bahawa syarikat melakukan kesalahan jika seseorang yang bersekutu dengan syarikat** memberikan, menjanjikan atau menawarkan suapan untuk memperolehi atau mengekalkan perniagaan atau faedah dalam menjalankan perniagaan di bawah seksyen 17A Akta Suruhanjaya Pencegahan Rasuah Malaysia 2009 [Akta 694], apabila disabitkan kesalahan boleh didenda tidak kurang daripada sepuluh kali ganda jumlah atau nilai suapan, atau RM1 juta, atau dipenjarakan selama tempoh tidak melebihi dua puluh tahun atau kedua-duanya.

Yang benar,

Tandatangan :.....

Nama :.....

No.KP :.....

Tarikh :.....

Cap Syarikat :.....

Catatan:

- i) *termasuk kesalahan ditetapkan dalam Jadual (Perenggan 3 (a), takrif "kesalahan ditetapkan") Akta Suruhanjaya Pencegahan Rasuah Malaysia 2009 [Akta 694] yang boleh dihukum di bawah Kanun Keseksaan [Akta 574].
- ii) **seseorang yang bersekutu dengan syarikat merujuk kepada seksyen 17A (6) Akta Suruhanjaya Pencegahan Rasuah Malaysia 2009 [Akta 694], iaitu seseorang itu bersekutu dengan organisasi komersial jika dia seorang pengarah, pekongsi atau pekerja organisasi komersial itu atau dia ialah orang yang melaksanakan perkhidmatan untuk atau bagi pihak organisasi komersial itu.
- iii) Surat Akuan ini hendaklah dikemukakan bersama surat perwakilan kuasa.
- iv) Takrifan perusahaan di bawah Akta 712 merangkumi syarikat yang terlibat dengan perolehan Kerajaan.

BAHAGIAN E

SURAT SETUJUTERIMA TENDER (SAMB 100D)

**SURAT SETUJUTERIMA TENDER
(BEKALAN/PERKHIDMATAN)**

NO KONTRAK : _____

Untuk pembekalan/perkhidmatan yang disebutkan di bawah ini dibuat pada haribulan _____ 2026 oleh pihak-pihak yang bertandatangan di bawah ini, merujuk kepada Surat Setuju Terima Tender yang menjadi sebahagian daripada kontrak tersebut dan yang hendaklah dibaca dan diertikan sedemikian

Tandatangan Kontraktor

Tandatangan Pegawai

Nama Penuh: _____
(Huruf Besar)

Nama Penuh: _____
(Huruf Besar)

Yang diberi kuasa dengan sepenuhnya untuk menandatangani untuk dan bagi pihak

Untuk dan bagi pihak Syarikat Air Melaka Berhad

Meteri atau Cap Kontraktor

Saksi: _____

Saksi: _____

Nama Penuh : _____

Nama Penuh : _____

Pekerjaan : _____

Pekerjaan : _____

Alamat : _____

Alamat : _____

SYARIKAT AIR MELAKA BERHAD
SURAT SETUJUTERIMA TENDER
(UNTUK BEKALAN / PERKHIDMATAN)

Rujukan: _____

Ketua Pegawai Eksekutif,
Syarikat Air Melaka Berhad,
Wisma Air, Tingkat Bawah, 1, 5-9
Jalan Hang Tuah,
75300 Melaka.

Tarikh: _____

(Kontraktor / Pembekal)

Tuan/Puan,

**Tender untuk: MEMBEKAL DAN MENGHANTAR SET LENGKAP TETIANG
METER JENIS “STAINLESS STEEL” KE STOR UNIT
METERING, SYARIKAT AIR MELAKA BERHAD BAGI
TEMPOH DUA (2) TAHUN**

Merujuk kepada tender tuan/puan untuk * Pembekalan / ~~Perkhidmatan~~ yang tersebut di atas, Syarikat Air Melaka Berhad dengan ini memberitahu tuan/puan dengan sukacitanya bahawa Syarikat telah bersetuju menerima tender tuan/puan berharga Ringgit Malaysia:

_____ **(RM _____)**

2. Dengan penerimaan tender tuan oleh Syarikat, tuan/puan adalah dinasihatkan bahawa suatu ikatan Kontrak terwujud di antara Syarikat dengan tuan/puan. Suatu Kontrak Rasmi akan disempurnakan kemudiannya dengan memasukkan semua terma tender sebagaimana yang diubahsuaikan. Tuan/Puan akan diberitahu oleh Syarikat apabila Dokumen Kontrak siap sedia untuk ditandatangani oleh tuan/puan.

3. Tuan/Puan adalah diingatkan bahawa mengikut * Syarat-syarat Tender tuan/puan adalah dikehendaki menyempurnakan perkara berikut;-

- *3.1 Mendepositkan suatu Bon Pelaksanaan dalam bentuk Jaminan Bank/ Jaminan Syarikat Kewangan / Jaminan Insurans yang tak boleh batal dari sebuah Bank / Syarikat Kewangan / Syarikat Insurans yang diluluskan dan didaftarkan di Malaysia dengan jumlah sebanyak **RM** _____ yang merupakan ~~lima~~ **peratus (5%)** atau dua setengah peratus (2 ½ %) dari jumlah harga tender untuk anggaran setahun dalam tempoh **tiga puluh (30)** hari dari tarikh surat ini
- *3.2 ~~Mendepositkan dengan Syarikat, Pampasan Pekerja-pekerja dan polisi Insurans dalam tempoh empat belas (14) hari dan mengemukakan bagi tujuan pemeriksaan resit-resit bagi premium-premium yang telah dibayar.~~

Apa-apa kegagalan di dalam mematuhi kehendak-kehendak perenggan 3 ini dalam tempoh masa yang dinyatakan, kecuali jika diabaikan dengan nyata oleh Syarikat, akan menyebabkan penerimaan ini akan terbatal dan selepas itu Syarikat tidaklah dengan apa-apa cara juga bertanggungjawab kepada tuan/puan.

4. Tarikh permulaan sebagaimana yang disebutkan dalam syarat-syarat kontrak adalah pada _____ tetapi tiada bekalan atau perkhidmatan di bawah Kontrak ini boleh dimulakan kecuali dan sehingga tuan telah mematuhi peruntukan perenggan 3 di atas.

Surat ini dihantar kepada tuan dalam * ~~dua~~ / tiga salinan. Sila kembalikan Surat Setuju Terima asal dan salinan kedua setelah ditandatangani dan disaksikan dengan sempurna, diruang yang berkenaan kepada pejabat ini dan satu salinan untuk simpanan tuan.

Sekian, terima kasih.

“MELAKAKU MAJU JAYA, RAKYAT BAHAGIA, MENGGAMIT DUNIA”
“BIJAK LAKSANA TUAH, BERANI LAKSANA JEBAT”
“MALAYSIA MADANI”
“INTEGRITI, PROFESIONALISME, IBADAH”

Saya yang menjalankan amanah,

(DATUK MOHD SALEH BIN JUSMAN)
Ketua Pegawai Eksekutif
Syarikat Air Melaka Berhad

Dengan ini yang bertandatangan di bawah ini mengakui penerimaan surat tersebut di atas, salinannya yang mana telah pun disimpan dan mengesahkan bahawa *tiada apa-apa terma, syarat atau stipulasi tambahan kepada yang terkandung dalam Jadual Dokumen Tender telah dikenakan dengan keluaran surat tersebut di atas adalah merupakan keseluruhan tender yang bertandatangan di bawah ini.

.....
Tandatangan Kontraktor	Tandatangan Saksi
Nama Penuh :.....	Nama Penuh :.....
Atas Sifat:	Pekerjaan :
Alamat :	Alamat:.....
.....
.....

.....
Meteri atau Cop Kontraktor

Tarikh : Tarikh :

*** Potong / ubah suai / tambah di mana perlu**

BAHAGIAN F

BORANG JAMINAN BANK DAN LAIN-LAIN

BORANG JAMINAN BANK/JAMINAN SYARIKAT KEWANGAN/
JAMINAN INSURANS UNTUK BON PERLAKSANAAN
(KONTRAK BEKALAN/PERKHIDMATAN)

Sebagai balasan kepada Kontrak No. _____ yang dibuat antara Syarikat Air Melaka Berhad, kemudian daripada ini dirujuk sebagai “Syarikat” dan _____, kemudian daripada ini dirujuk sebagai “Kontraktor”, bagi membekal dan menyerah _____

_____ kemudian daripada ini dirujuk sebagai “Kontrak”, kami yang bertandatangan di bawah, atas permohonan Kontraktor, mengaku janji yang tak boleh batal untuk memberi Jaminan kepada Syarikat ke atas pelaksanaan yang sepatutnya Kontrak tersebut cara sebagaimana yang terdapat kemudian daripada ini.

MAKA Penjamin dengan ini bersetuju dengan Syarikat seperti berikut:

1. Apabila Syarikat membuat tuntutan bertulis, maka Penjamin hendaklah dengan serta merta membayar kepada Syarikat nilai yang ditentukan di dalam tuntutan tersebut tanpa mengira sama ada terdapat apa-apa bantahan atau tentangan daripada Kontraktor atau Penjamin atau mana-mana pihak Ketiga yang lain dan tanpa bukti atau bersyarat. Dengan syarat sentiasanya bahawa jumlah tuntutan yang dibuat tidak melebihi sebanyak Ringgit _____ (nyatakan nilai Jaminan dalam perkataan) (RM _____) dan bahawa tanggungan Penjamin untuk membayar kepada Syarikat di bawah Perjanjian ini tidak melebihi nilai tersebut di atas.
2. Syarikat berhak untuk membuat apa-apa tuntutan separa jika dikehendakinya dan jumlah kesemua tuntutan separa itu hendaklah tidak melebihi nilai Ringgit _____ (nyatakan nilai Jaminan dalam perkataan) (RM _____) dan liabiliti Penjamin untuk membayar kepada Syarikat jumlah yang disebutkan terdahulu hendaklah dikurangkan dengan perkadaran yang bersamaan dengan apa-apa bayaran separa yang telah dibuat oleh Penjamin.
3. Penjamin tidak boleh dibebaskan atau dilepaskan dari Jaminan ini oleh sebarang perkiraan yang dibuat antara Kontraktor dan Syarikat sama ada dengan atau tanpa persetujuan Penjamin atau oleh sebarang perubahan tentang kewajipan yang diaku janji oleh Kontraktor atau oleh sebarang penangguhan sama ada dari segi pelaksanaan, masa, pembayaran atau sebaliknya.

4. Jaminan ini adalah Jaminan yang berterusan dan tak boleh batal dan berkuat kuasa sehingga _____ (kemudian daripada ini disebut “Tarikh Mati Asal”) (*Initial Expiry Date*) iaitu dua belas (12) bulan selepas tarikh tamat Kontrak atau selepas penghantaran terakhir mengikut mana yang terkemudian atau di dalam keadaan di mana Kontrak dibatalkan, satu (1) tahun selepas tarikh Kontrak dibatalkan. Penjamin hendaklah melanjutkan Tarikh Mati Asal (*Initial Expiry Date*) jaminan ini untuk tempoh tambahan selama tidak melebihi satu (1) tahun daripada Tarikh Mati Asal (*Initial Expiry Date*) (kemudian daripada ini disebut “Tarikh Mati Lanjutan”) (*Intended Expiry Date*) apabila diminta oleh Syarikat dan Jaminan ini adalah dengan ini dilanjutkan. Jumlah agregat maksimum yang Syarikat berhak di bawah Perjanjian ini mestilah sentiasa dipastikan tidak melebihi jumlah Ringgit _____ (nyatakan nilai Jaminan dalam perkataan) (RM _____). Apa-apa tanggungjawab dan tanggungan Penjamin di bawah Perjanjian ini hendaklah luput apabila Perjanjian ini tamat pada Tarikh Mati Asal (*Initial Expiry Date*) atau Tarikh Mati Lanjutan (*Entended Expiry Date*) melainkan jika sebelumnya Syarikat telah meminta secara bertulis kepada Penjamin untuk membayar sejumlah wang tertentu yang masih belum dijelaskan mengikut peruntukan kontrak.

5. SEMUA TUNTUTAN BERKAITAN DENGAN JAMINAN INI, JIKA ADA, MESTILAH DITERIMA OLEH PIHAK BANK/SYARIKAT KEWANGAN/SYARIKAT INSURANS DALAM TEMPOH SAH LAKU JAMINAN INI ATAUPUN DALAM MASA EMPAT (4) MINGGU DARI TAMATNYA TARIKH JAMINAN INI, MENGIKUT MANA YANG LEBIH KEMUDIAN.

PADA MENYAKSIKAN HAL DI ATAS pihak-pihak kepada Perjanjian ini telah menurunkan tandatangan dan meteri mereka pada hari dan tahun yang mula-mula tertulis di atas.

Ditandatangani untuk)	_____
Dan bagi pihak Penjamin)	Nama: _____
di hadapan)	Cop Bank/Syarikat
)	Kewangan/Syarikat Insurans:

Saksi

Nama: _____
Jawatan: _____
Cop Bank/Syarikat Kewangan/Syarikat Insurans.

BAHAGIAN G
SPEKIFIKASI PIAWAI

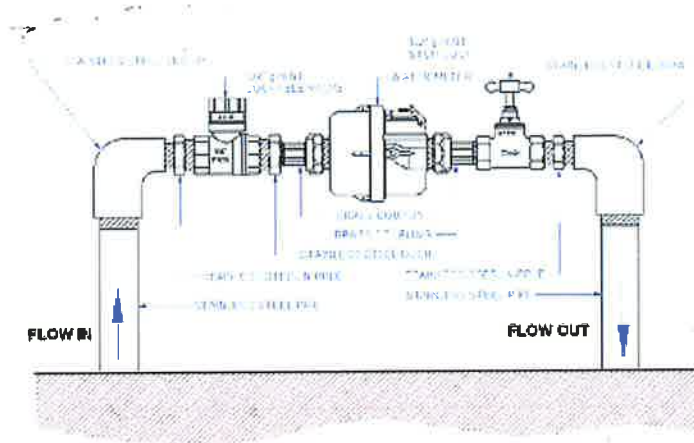
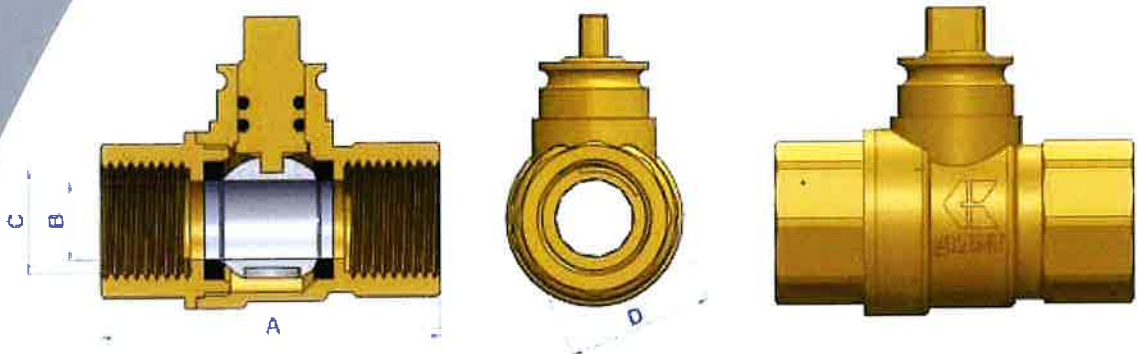
Technical Specification:

Specification DN15 (½ inch) DN20 (¾ inch)

Nominal Pressure PN16

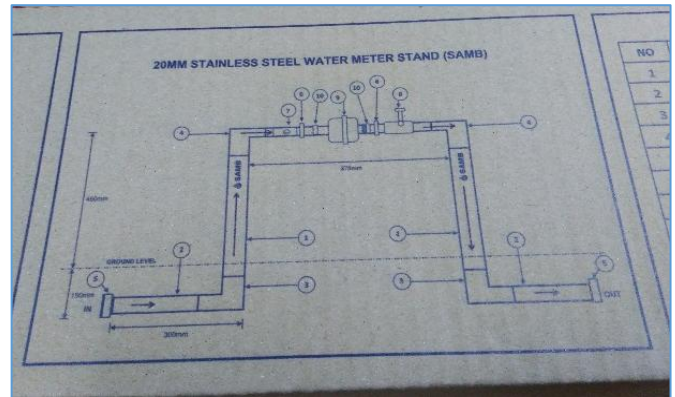
Dimension

Dimension	DN15 (½ inch)	DN20 (¾ inch)
A	60.5	70
B	Ø 14.5	Ø 19
C	G 1/2	G 3/4
D	26	32



* All dimensions are in "mm" unless otherwise stated

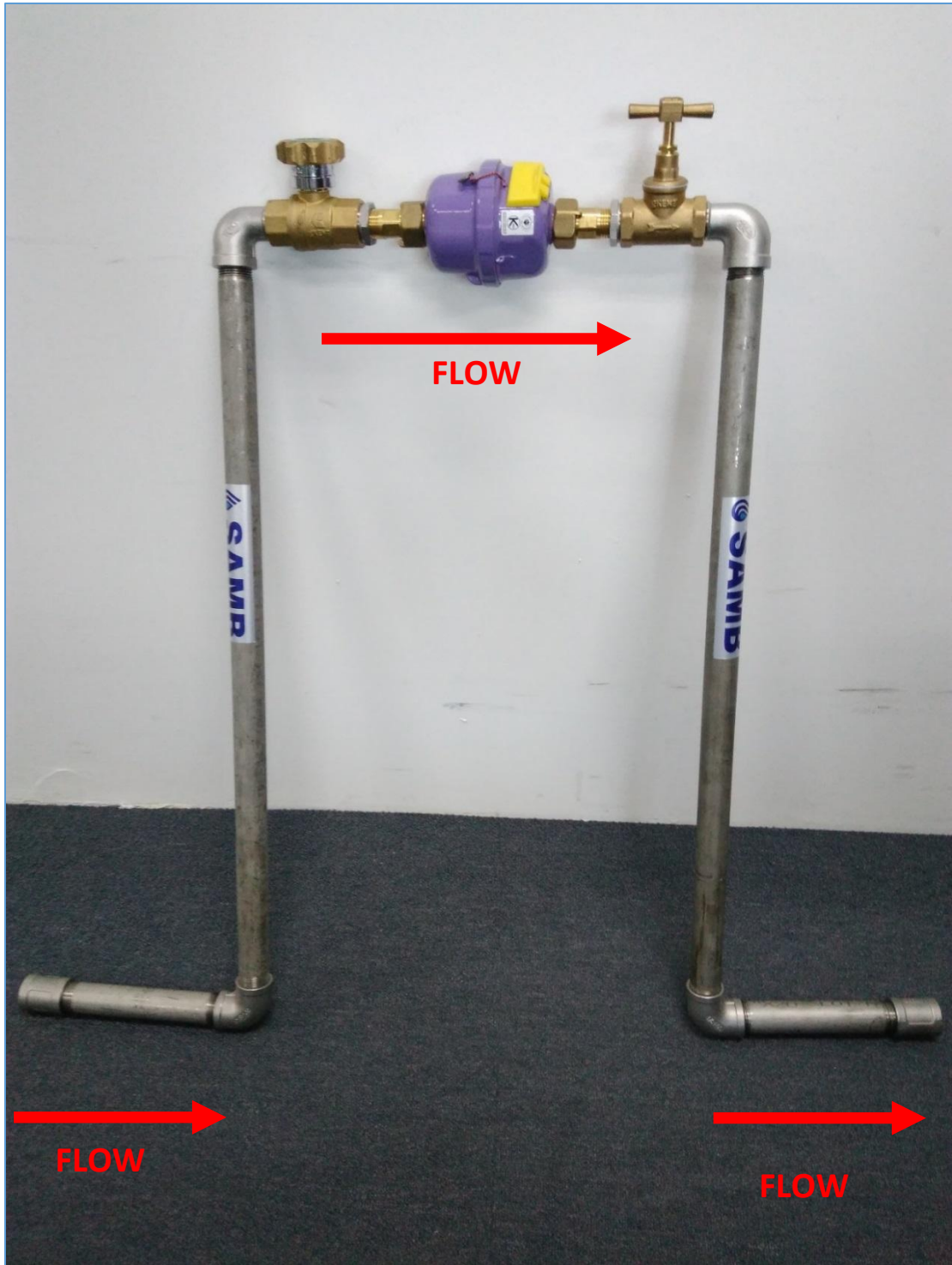
Contoh gambar (set lengkap tiang meter stainless steel)



20MM STAINLESS STEEL WATER STAND		
NO	DESCRIPTION	QTY
1	20MM X 600MM STAINLESS STEEL THREADED PIPE	2
2	20MM X 300MM STAINLESS STEEL THREADED PIPE	2
3	20MM STAINLESS STEEL 90° ELBOW	2
4	20MM STAINLESS STEEL STREET ELBOW	2
5	20MM STAINLESS STEEL SOCKET	2
6	20MM X 15MM STAINLESS STEEL REDUCING BUSH	2
7	20MM LOCKABLE BALL VALVE	1
8	20MM STOPCOCK	1
9	15MM WATER METER	1
10	15MM METER COUPLING	2

Perhatian:
 Item nomor 9 dan 10 dibekalkan oleh SAMB





BAHAGIAN H

RINGKASAN TAWARAN DAN SENARAI KUANTITI

SYARIKAT AIR MELAKA BERHAD

**MEMBEKAL DAN MENGHANTAR SET LENGKAP TETIANG METER JENIS "STAINLESS STEEL" KE
STOR UNIT METERING, SYARIKAT AIR MELAKA BERHAD BAGI TEMPOH DUA (2) TAHUN**

RINGKASAN HARGA

BIL	KETERANGAN KERJA	MUKA SURAT	JUMLAH (RM)
1	SET LENGKAP TIANG METER 20MM	1	
2	SET LENGKAP TIANG METER 25MM	2	
3	SET LENGKAP TIANG METER 50MM	3	
JUMLAH KESELURUHAN DIBAWA KE BORANG TENDER (HARGA TERMASUK SST)			

.....
(Tandatangan Petender)

Nama :

No I/C :

Tarikh :

Materi atau cop Pemborong :

.....
(Tandatangan Saksi)

Nama :

No I/C :

Tarikh :

SYARIKAT AIR MELAKA BERHAD

**MEMBEKAL DAN MENGHANTAR SET LENGKAP TETIANG METER JENIS "STAINLESS STEEL" KE STOR
UNIT METERING, SYARIKAT AIR MELAKA BERHAD BAGI TEMPOH DUA (2) TAHUN**

BIL	KETERANGAN	UNIT	KUANTITI	HARGA (RM)	JUMLAH (RM)
1.0	<p>SET LENGKAP TIANG METER 20MM JENIS STAINLESS STEEL</p> <p>SETIAP SATU (1) SET MENGANDUNGI BARANG FITTINGS SEPerti BERIKUT:</p> <p>a) 20mm X 600mm STAINLESS STEEL THREADED (2 nos) b) 20mm X 150mm STAINLESS STEEL THREADED (2 nos) c) 20mm STAINLESS STEEL STREET ELBOW (2 nos) d) 20mm STAINLESS STEEL ELBOW (2 nos) e) 20mm X 15mm STAINLESS STEEL REDUCING BUSH (2 nos) f) 20mm STAINLESS STEEL SOCKET (2 nos) g) 20mm BRASS STOPCOCK (1 nos) h) 20mm LOCKABLE BALL VALVE (1 nos)</p> <p>*20mm X 150MM *25MM X 150MM</p> <p>PERHATIAN:</p> <ul style="list-style-type: none"> - Lockable ball valve (Kelas A) yang dibekalkan adalah buatan George Kent atau setaraf (sila rujuk bahagian Spesifikasi) - Barang yang dibekalkan hendaklah memperoleh kelulusan SPAN & SIRIM - Meter dan coupling meter dibekalkan oleh SAMB - Set lengkap tiang meter (bersama pelekat logo & tulisan "SAMB" di setiap kaki tetiang) dengan barang fittings hendaklah dibekalkan di dalam satu (1) kotak yang sama (contoh pembungkusan sila rujuk bahagian Spesifikasi) 	Set	6,800		
Jumlah Dibawa Ke Ringkasan Harga					

SYARIKAT AIR MELAKA BERHAD

**MEMBEKAL DAN MENGHANTAR SET LENGKAP TETIANG METER JENIS "STAINLESS STEEL" KE STOR
UNIT METERING, SYARIKAT AIR MELAKA BERHAD BAGI TEMPOH DUA (2) TAHUN**

BIL	KETERANGAN	UNIT	KUANTITI	HARGA (RM)	JUMLAH (RM)
2.0	<p>SET LENGKAP TIANG METER 25MM JENIS STAINLESS STEEL</p> <p>SETIAP SATU (1) SET MENGANDUNGI BARANG FITTINGS SEPerti BERIKUT:</p> <p>a) 25mm X 600mm STAINLESS STEEL THREADED (2 nos) b) 25mm X 150mm STAINLESS STEEL THREADED (2 nos) c) 25mm STAINLESS STEEL STREET ELBOW (2 nos) d) 25mm STAINLESS STEEL ELBOW (2 nos) e) 25mm X 15mm STAINLESS STEEL REDUCING BUSH (2 nos) f) 25mm STAINLESS STEEL SOCKET (2 nos) g) 25mm BRASS STOPCOCK (2 nos)</p> <p>PERHATIAN:</p> <p>- Barang yang dibekalkan hendaklah memperoleh kelulusan SPAN & SIRIM - Meter dan coupling meter dibekalkan oleh SAMB - Set lengkap tiang meter (bersama pelekat logo & tulisan "SAMB" di setiap kaki tetiang) dengan barang fittings hendaklah dibekalkan di dalam satu (1) kotak yang sama (contoh pembungkusan sila rujuk bahagian Spesifikasi)</p>	Set	50		
Jumlah Dibawa Ke Ringkasan Harga					

SYARIKAT AIR MELAKA BERHAD

**MEMBEKAL DAN MENGHANTAR SET LENGKAP TETIANG METER JENIS “STAINLESS STEEL” KE STOR
UNIT METERING, SYARIKAT AIR MELAKA BERHAD BAGI TEMPOH DUA (2) TAHUN**

BIL	KETERANGAN	UNIT	KUANTITI	HARGA (RM)	JUMLAH (RM)
3.0	<p>SET LENGKAP TIANG METER 50MM JENIS STAINLESS STEEL</p> <p>SETIAP SATU (1) SET MENGANDUNGI BARANG FITTINGS SEPerti BERIKUT:</p> <p>a) 50mm X 1.0m STAINLESS STEEL THREADED (2 nos) b) 50mm X 300mm STAINLESS STEEL THREADED (2 nos) c) 50mm x 250mm STAINLESS STEEL NO THREADED (1 nos) d) 50mm x 150mm STAINLESS STEEL NO THREADED (1 nos) e) 50mm STAINLESS STEEL ELBOW (4 nos) f) 50mm STAINLESS STEEL SOCKET (2 nos) g) 50mm STAINLESS STEEL WELDING FLANGE (6 nos)</p> <p>PERHATIAN:</p> <ul style="list-style-type: none"> - Barang yang dibekalkan hendaklah memperoleh kelulusan SPAN & SIRIM - Meter, T-pot strainer, sluice valve dan bolt nut dibekalkan oleh SAMB - Set lengkap tiang meter dengan barang fittings hendaklah dibekalkan di dalam satu (1) kotak yang sama (contoh pembungkusan sila rujuk bahagian Spesifikasi) 	Set	50		
Jumlah Dibawa Ke Ringkasan Harga					

BAHAGIAN I

LATAR BELAKANG PETENDER

LATAR BELAKANG PENTENDER

Borang A -	Surat Pengakuan Kebenaran Maklumat dan Kesahihan Dokumen Yang Dikemukakan oleh Pentender	} } }
Borang B -	Maklumat Am Latar Belakang Pentender	}
Borang C -	Data-Data Kewangan	}BORANG
Borang D -	Rekod Pengalaman Kerja	}BORANG
Borang E -	Kakitangan Teknikal	}MAKLUMAT
Borang F -	Keempunyaan Loji Dan Peralatan Pembinaan Utama	} }
Borang G -	Senarai Kerja Kontrak Semasa	}
Borang CA -	Laporan Bank/Institusi Kewangan Mengenai Kedudukan Kewangan Pentender	} DOKUMEN } DOKUMEN }
Borang GA -	Laporan Penyelia Projek Atas Prestasi Kerja (Bukan Projek SAMB) Semasa Pentender	} SOKONGAN } }
Borang GA 1-	Laporan Jurutera Projek Atas Prestasi Kerja Semasa Pentender	} }
Borang H -	Jadual Perancangan kerja	}

SURAT PENGAKUAN KEBENARAN MAKLUMAT DAN KESAHIHAN DOKUMEN YANG DIKEMUKAKAN OLEH PETENDER.

Nama Kontraktor :.....

Alamat :.....

.....

.....

Kepada,

Ketua Pegawai Eksekutif,
Syarikat Air Melaka Berhad.
(Pihak yang akan menilai tender)

Tuan,

MAKLUMAT LATAR BELAKANG, KEWANGAN DAN TEKNIKAL PENTENDER

1. Kami telah membaca dan teliti semua arahan-arahan yang terkandung dalam Arahan Kepada Pentender termasuk arahan yang menghendakkan kami mengemukakan maklumat-maklumat dan dokumen-dokumen mengenai perkara di atas bersama-sama dokumen tender kami semasa mengemukakan Tender ini untuk membolehkan SAMB menilai keupayaan kami untuk melaksanakan kerja yang ditender, semasa penilaian Tender.
2. Kami faham dan mengambil maklum bahawa penilaian Tender ini akan mengambil kira dan mementingkan keupayaan kami melaksanakan kerja yang ditender. Justeru itu tender kami akan hanya dipertimbang untuk diperakukan kepada Lembaga Tender untuk disetujui terima sekiranya kami didapati berkeupayaan untuk melaksanakan projek yang ditender, mengikut penilaian SAMB berasaskan maklumat-maklumat dan dokumen-dokumen yang kami kemukakan.
3. Kami juga mengambil maklum bahawa kami dikehendaki mengemukakan semua maklumat dan dokumen-dokumen yang diminta bersama-sama tender kami sebelum Tender ditutup dan maklumat-maklumat atau dokumen-dokumen yang dikemukakan kemudian daripada itu tidak akan diterima untuk diambil kira dalam penilaian keupayaan kami.
4. Kami mengaku bahawa maklumat-maklumat dan data-data yang kami berikan bersama-sama ini di Borang B, C, CA, D, E, F,G & GA, H dan dokumen-dokumen yang kami sertakan bersamanya setahu kami adalah semuanya benar dan sah pada semua segi dan kami telah mengambil maklum dan sedar akan tindakan yang boleh diambil oleh SAMB terhadap kami dan/atau tender kami, sekiranya mana-mana maklumat, data-data dan dokumen yang kami berikan itu didapati tidak benar atau palsu.

BORANG A (samb)

5. Kami juga mengambil maklum dan sedar bahawa Tender kami akan ditolak (disqualified) dan tidak akan dipertimbangkan sekiranya maklumat-maklumat yang kami berikan tidak mencukupi atau sekiranya kami gagal untuk memberikan bersama-sama ini mana-mana maklumat dan/atau menyertakan mana-mana dokumen penting yang sangat diperlukan untuk membolehkan SAMB menilai keupayaan kami, terutamanya dokumen-dokumen berhubung dengan kedudukan kewangan dan prestasi kerja semasa kami seperti berikut:-
- (1) Salinan Akaun Syarikat yang telah disahkan dan diaudit oleh Juru Audit yang bertauliah, bagi dua (2) tahun kewangan terakhir.
 - (2) Salinan Penyata Bulanan Akaun Bank mengenai Wang Dalam tangan pentender bagi (3) bulan terakhir sebelum tarikh tutup Tender;
 - (3) Laporan Penyelia Projek atas prestasi kerja semasa yang bukan projek SAMB atas Borang GA dalam satu sampul berlakri bagi setiap kerja semasa yang sedang dilaksanakan.
6. Kami dengan ini memberi kuasa kepada mana-mana pegawai kerajaan, jurutera-jurutera projek, bank dan institusi kewangan lain dan lain-lain atau mana-mana orang atau firma yang berkenaan untuk memberikan maklumat-maklumat yang dianggap perlu dan diminta oleh SAMB untuk menyemak maklumat-maklumat yang kami berikan atau untuk mendapatkan maklumat tambahan. Kami mengambil maklum bahawa pihak SAMB juga boleh merujuk apa-apa maklumat yang kami kemukakan dengan mana-mana pihak termasuk Jabatan Hasil Dalam Negeri. Walau bagaimanapun kami tetap bertanggungjawab di atas maklumat-maklumat dan dokumen-dokumen yang kami berikan bersama-sama ini.

Yang Benar,

.....
(Tandatangan Pentender)

Tarikh:.....

Nama Penuh:.....
No. Kad Pengenalan:.....
Atas Sifat:.....

Yang diberi kuasa dengan sepenuhnya untuk mendatangi Tender ini untuk dan bagi pihak:

.....
(Meteri atas Cap Pentender)

Saksi:.....

Tarikh:.....

Nama Penuh:.....
No. Kad Pengenalan:.....
Pekerjaan:.....
Alamat:.....

MAKLUMAT AM LATAR BELAKANG PENTENDER

1. Nama: _____

2. Alamat: _____

No. Telefon: _____

No.Fax: _____

3. Pendaftaran dengan Lembaga Pembangunan Industri Pembinaan Malaysia (CIDB) / Kementerian Kewangan Malaysia (Sertakan Salinan Pendaftaran)

(i) No. Pendaftaran: _____

(ii) Tarikh Daftar: _____ Sah hingga _____

(iii) Gred, Pengkhususan / Kod Bidang : _____

(iv) Taraf (Bumiputera / Bukan Bumiputera): _____

(v) Jika Bumiputera, tempoh sah taraf: Dari : _____ Hingga _____

4. Pendaftaran dengan pihak Lembaga Hasil Dalam Negeri Melaka (LHDN) bagi Sijil Pematuhan Cukai atau Tax Compliance Certificate (TCC).

(i) No. Pendaftaran Cukai (TIN) : _____

(ii) Tarikh Janaan Sijil : _____

(iii) Tarikh Luput Sijil : _____

5. Bagi Syarikat Sdn. Bhd. Nyatakan:

(i) Modal dibenarkan : RM _____

(ii) Modal dibayar : RM _____

6. Perniagaan Utama lain, jika ada:

(a) _____ sejak tahun _____

(b) _____ sejak tahun _____

7. Ahli-ahli Syarikat

(i) Ahli-ahli Lembaga Pengarah

Nama	Jawatan	Saham Modal Dipegang

(i) Ahli-ahli Lembaga Pengarah (samb)

Nama	Jawatan	Saham Modal Dipegang

(ii) Ahli-ahli Pengurusan

Nama	Jawatan	Kelulusan Akademik/Iktias

DATA-DATA KEWANGAN

- A. Ringkasan harta dan liabiliti seperti yang ditunjukkan dalam Lembaran Imbangan (Balance Sheet)* yang diaudit bagi tahun kewangan terakhir:-

Asset* (A)	Liabiliti * (B)	Nilai Kewangan (Werth) (A-B)
Semasa : RM Tetap : RM	Semasa: RM Tetap : RM	Model Pusingan: RM Model Tetap : RM
Jumlah : RM	Jumlah : RM	'Nett Worth' : RM

- B. Akaun Wang Di Tangan (Cash in Hand)**

1. Nama dan Alamat Bank di mana akaun di buka:

2. Nombor Akaun: _____

- C Kemudahan Kredit (jika ada) +

1. Nama dan Alamat Bank/Insitusi Kewangan yang memberi Kemudahan Kredit:

2. Bentuk dan baki amaun yang boleh digunakan untuk projek pembinaan

(i)	Overdraf atau Talian Kredit	RM
(ii)	Overdraf bercagar	RM
(iii)	Pinjaman Tetap yang akan/layak Diperolehi untuk Projek	RM
(iv)	_____	<u>RM</u>
	Jumlah	<u>RM</u>

PERINGKATAN PENTING

- * Sila sertakan salinan Akaun Syarikat bagi dua (2) tahun kewangan terakhir, yang disahkan dan diaudit oleh Juru Audit bertauliah (certified Accountant) atau sekiranya tiada, bagi tahun kewangan setahun sebelumnya bagi menyokong data-data yang diberi. Tender yang tidak disertakan dengan Akaun ini akan ditolak.
- ** Sila sertakan salinan Penyata Bulanan Bank bagi tiga (3) bulan terakhir sebelum tarikh tutup Tender. Tender yang tidak disertakan dengan penyata ini akan ditolak.
- + Sila dapat dan sertakan Laporan sulit daripa Pihak Bank/Institusi Kewangan atas format seperti Borang CA, dalam satu sampul berlakri.

**LAPORAN BANK/INSTITUSI KEWANGAN MENGENAI KEDUDUKAN KEWANGAN
PETENDER**

(Borang ini hendaklah dilengkapkan oleh pihak bank atau institusi kewangan lain dan diserahkan kepada pentender dalam satu sampul berlakri untuk disertakan bersama-sama tendernya sekiranya pentender mempunyai kemudahan kredit dengan Bank/Institusi Kewangan yang berkenaan.

Kepada

(Ketua Pegawai Eksekutif, SAMB)

Nama Pentender:

Projek:

(A) – Kemudahan Kredit – yang boleh digunakan untuk pelaksanaan Projek: Kemudahan Kredit yang telah dilulus dan kemudahan kredit tambahan minimum yang layak diperolehi oleh pentender adalah seperti berikut:-

Bentuk Kemudahan Kredit	Baki drp yang Telah diluluskan	Tambahan Minima Yang akan Diluluskan*	Jumlah
(i) Overdraf	RM	RM	RM
(ii) Overdraf bercagar	RM	RM	RM
(iii) Talian Kredit	RM	RM	RM
(iv) Pinjaman Tetap yang akan/layak Diperolehi untuk projek	RM	RM	RM
(v)	RM	RM	RM
Jumlah:	RM	RM	RM

(B) – Ulasan-ulasan mengenai kedudukan kewangan dan akuan pentender:-

Tandatangan untuk dan bagi pihak bank:

Nama Bank:

Nama Pegawai : _____

Materi Bank:

Jawatan : _____

Tarikh : _____

BORANG D – REKOD PENGALAMAN KERJA
(Senarai semua kerja yang disiapkan dalam 5 tahun lepas)

Bil	Nama Kontrak/Projek dan Skop Kerja +	Nilai Kontrak (RM)	Nilai Petender Bertanggungjawab	Tempoh Kontrak**	Tarikh Milik Tapak	Tarikh Siap		Nama dan Alamat Pegawai Penguasa/Jurutera Perunding		Nama dan Alamat Majikan
						Kontrak	Sebenar			

+ Salinan Perakuan/Pengesahan Siap Kerja bagi setiap kerja yang disenaraikan hendaklah disertakan.

* Hanya perlu diisi sekiranya petender melaksanakan kerja sebagai ahli syarikat gabungan.

** Tempoh Kontrak hendaklah termasuk lanjutan masa yang diluluskan

BORANG E - KAKITANGAN TEKNIKAL

(Butir-butir Kakitangan Teknikal Yang Ada Dalam Pengajian Petender Masa Kini)

Nama dan No.K/P	Umur	Kelulusan Professional/Pendidikan**	Tahun Kelulusan	Tarikh diambil Bekerja	Jawatan yang Disandang/Tugas-tugas semasa	Pengalaman Lepas (Jawatan disandang, nama projek dan majikan dan tempoh bekerja dan sebagainya)
1						
2						
3						
4						
5						
6						
7						
8						
9						
10						

* Salinan Borang KWSP 'A' setiap pekerja bagi bulan caruman terakhir dan salinan perjanjian perkhidmatan ahli professional yang diambil khidmat secara kontrak hendaklah disertakan.

** Sila sertakan salinan sijil kelulusan atau sijil keahlian Badan-badan Professional.

BORANG F - KEUPAYAAN LOJI DAN PERALATAN PEMBINAAN UTAMA

(Senarai Loji dan Peralatan Pembinaan Utama Keupayaan Petender Yang Sesuai Yang Boleh Digunakan Untuk Projek).

Bil	Butiran (Jenis, Model, Buatan dan Keupayaan/Saiz)	Dimiliki, disewabeli atau disewapajak*	Bilangan Setiap Satu	Nilai Semasa (RM)	Umur (dari tarikh belian asal)	Tempat simpanan/digunakan sekarang	Catatan
A.	Loji dan Peralatan Asas** (a) Treatment Plant Equipments (b) Pumping and Mechanical Plants (c) Electrical Equipments (all as per Specification)						
B	Loji dan Peralatan Lain						

* Salinan kad pendaftaran dan/atau dokumen-dokumen lain bukti keempunyaan hak milik petender atau perjanjian sewabeli-sewapajak atas setiap Loji dan Peralatan yang disenaraikan hendaklah disertakan.

** Pegawai yang menyediakan Dokumen Tender hendaklah menyenaraikan butir-butir Loji dan Peralatan Asas bagi projek berkenaan (tanpa bilangan AKM)

BORANG G - SENARAI KERJA KONTRAK SEMASA

(Senarai semua kerja di dalam tangan/sedang berjalan dan belum siap termasuk kontrak yang baru dilantik)

Bil	Nama Kontraktor/Projek+	Nilai Kontrak (RM)	Nilai Petender* Bertanggungjawab	Tempoh Kontrak**	Tarikh Milik Tapak	Tarikh Siap Kontrak	Kemajuan Kerja +		Nama dan Alamat Jurutera Projek	Nama dan Alamat Majikan
							Ikut Jadual (%)	Sebenar Dicapai (%)		

* Hanya perlu diisi sekiranya petender melaksanakan kerja sebagai ahli syarikat gabungan.

** Tempoh Kontrak hendaklah termasuk lanjutan masa yang diluluskan.

+ Peringatan Penting

Bagi setiap kerja semasa yang bukan projek SAMB, sertakan (wajib) Laporan Peyelia Projek atas format seperti Borang GA, dalam satu sampul berlakri. Tender yang tidak disertakan dengan Laporan ini bagi setiap kerja yang disenaraikan, akan ditolak.

LAPORAN PENYELIA PROJEK ATAS PRESTASI KERJA (BUKAN PROJEK SAMB)

SEMASA PENTENDER

(Borang ini hendaklah dilengkapkan oleh Penyelia Projek atau Pembantu Kanannya yang mengawasi projek dan diserahkan kepada Kontraktor dalam satu sampul berlakri untuk disertakan bersama-sama tendernya).

Kepada:

Ketua Pegawai Eksekutif,
Syarikat Air Melaka Berhad.

Nama Kontraktor:

Nama Projek Yang Dilaksanakan:

.....

No.Kontrak:

Harga Kontrak (termasuk anggaran nilai kerja perubahan) : RM

Wang Pos Prima dan Peruntukan Sementara : RM

Nilai Kerja Pembina : RM

Tarikh Milik Tapak : Tempoh Kontrak: minggu

Tarikh Penyiapan Asal :

Lanjutan Masa Yang Telah Diluluskan: hari

Lanjutan Masa seterusnya:

Yang difikir/dijangka layak diperakukan: hari

Atas sebab-sebab

(i)

(ii)

Kemajuan kerja (berdasarkan penilaian kerja yang telah dilaksanakan):

Pencapaian sebenar:.....% Mengikut Jadual

Tarikh Kerja dijangka akan dapat disiapkan:

Nilai Bahagian Kerja Yang Telah Siap : RM

Nilai Baki Kerja Yang Belum Siap : RM

Ulasan-ulasan mengenai Prestasi Kontraktor;

(Nyatakan apa-apa kepujian dan/atau kelemahan kontraktor dan juga apa-apa tindakan/perakuan yang diambil/dipertimbang berhubung dengan prestasi Kontraktor melaksanakan Kontrak).

Tandatangan Penyelia Projek :

Nama :

Jawatan :

Tarikh :

LAPORAN JURUTERA PROJEK ATAS PRESTASI KERJA SEMASA PETENDER

(Borang ini hendaklah dilengkapkan oleh Jurutera Projek atau Pembantu Kanannya yang mengawasi projek apabila diminta berbuat demikian oleh Pegawai Penilaian dan hendaklah dihantar segera dengan menggunakan mesin fax).

Kepada:

Ketua Pegawai Eksekutif,
Syarikat Air Melaka Berhad.

Nama Kontraktor

Nama Projek Yang Dilaksanakan

.....

No. Kontrak

Harga Kontrak (termasuk anggaran nilai kerja perubahan) :RM

Wang Kos Prima dan Peruntukan Sementara :RM

Nilai Kerja Pembina :RM

Tarikh Milik Tapak:..... Tempoh Kontrak:..... minggu

Tarikh Penyiapan Asal:.....

Lanjutan Masa Yang Telah Diluluskan:..... hari

Lanjutan Masa Seterusnya:

Yang difikir/dijangka layak diperakukan:..... hari

Atas Sebab-sebab:

(i)

(ii)

Kemajuan Kerja (berdasarkan nilai kerja yang telah dilaksanakan):

Pencapaian sebenar:% Mengikut Jadual:

Tarikh Kerja dijangka akan dapat disiapkan:.....

Nilai Bahagian Kerja Yang Telah Siap : RM

Nilai Baki Kerja Yang Belum Siap : RM

Ulasan-Ulasan mengenai Prestasi Kontraktor;

(Nyatakan apa-apa kepujian dan/atau kelemahan kontraktor dan juga apa-apa tindakan/perakuan yang diambil/dipertimbang berhubung dengan prestasi Kontraktor melaksanakan Kontrak)

Tandatangan Pegawai Penguasa/

Jurutera Projek/Wakil :.....

Nama :.....

Jawatan :.....

Tarikh :.....

BORANG H - JADUAL PERANCANGAN KERJA

KETERANGAN KERJA	TEMPOH KERJA DALAM MINGGU												
	1	2	3	4	5	6	7	8	9	10	11	12	13

Nota:
Petender hendaklah menyenarai skop kerja yang dijalankan dalam tender ini.

.....
Tandatangan & Cop Rasmi Petender